



### Frigorífico Americano MSZ 802 DF/HA



**NUEVO**

- **Clase de eficiencia energética: A**
- Capacidad total: 546 litros
- Display digit
- No Frost Total. Electrónico
- Funciones: Super Freeze, Holiday
- Filtro de agua
- Dispensador de agua y hielo en cubos o picado
- Compartimento Fresh Box (0 - 3°C)
- Bandejas de cristal de seguridad
- Dimensiones: Al 177,4 An 90,2 Fon 75,2 cm.

Acero inoxidable antihuellas  
EAN: 8007842485318

PVP R 1.349 € RAEE 28 € PVP R+RAEE 1.377 €



### Frigorífico Americano MSZ 801 D/HA



**NUEVO**

- **Clase de eficiencia energética: A**
- Capacidad total: 546 litros
- Display digit
- No Frost Total. Electrónico
- Funciones: Super Freeze, Holiday
- Dispensador de agua y hielo en cubos o picado
- Compartimento Fresh Box (0 - 3°C)
- Bandejas de cristal de seguridad
- Dimensiones: Al 177,4 An 90,2 Fon 75,2 cm.

Blanco  
EAN: 8007842485295

PVP R 1.199 € RAEE 28 € PVP R+RAEE 1.227 €



### Frigorífico Americano encastre XBZ 800 AE NF/HA



**NUEVO**

- **Clase de eficiencia energética: A**
- Capacidad total 556 litros
- Display digit
- No Frost Total. Electrónico
- Hygiene Control: antibacterias
- Filtro Anti Olores
- Funciones: Super Cool, Super Freeze
- Función Food Security
- Dispensador de agua y hielo en cubos o picado
- Compartimento Fresh Box (0 - 3°C)
- Bandejas de cristal de seguridad
- Dimensiones: Al 80,8 An 92,8 Fon 80,1 cm.

Acero inoxidable antihuellas  
EAN: 8007842504897

PVP R 1.699 € RAEE 28 € PVP R+RAEE 1.727 €



### Combinado No Frost ancho 70 cm. MBZE 45 NF BAR/HA



- **Clase de eficiencia energética: A**
- Capacidad total: 398 litros
- Display digital
- No Frost Total. Electrónico
- Sistema Ever Fresh integrado: conservación al vacío
- Hygiene Control: antibacterias
- Filtro Anti Olores
- Función Ice Party: "Refrescos a Punto"
- Funciones: Super Cool, Super Freeze, Eco
- Función Food Security
- Home Bar
- Bandejas de cristal de seguridad
- Cubiteras Ice Care
- Dimensiones: Al 190 An 70 Fon 69 cm.

Silver  
EAN: 3007842484477

PVP R 1.099 € RAEE 28 € PVP R+RAEE 1.127 €



### Quadrio 4 D B/HA



NUEVO

- Clase de eficiencia energética: A
- Capacidad total 410 litros
- No Frost Total. Electrónico
- Hygiene Control: antibacterias
- Funciones: Super Cool, Super Freeze, I Care, Holiday
- Bandejas de cristal de seguridad
- Zona especial para latas en contrapuerta
- Botellero especial vino
- Twist Ice Device
- Dimensiones: Al 190,5 An 70 Fon 77,3 cm.

Negro Brillante  
EAN: 8007842541595

PVP R 999 € RAEE 28 € PVP R+RAEE 1.027 €



### Quadrio 4 D X/HA



NUEVO

- Clase de eficiencia energética: A
- Capacidad total 410 litros
- No Frost Total. Electrónico
- Hygiene Control: antibacterias
- Funciones: Super Cool, Super Freeze, I Care, Holiday
- Bandejas de cristal de seguridad
- Zona especial para latas en contrapuerta
- Botellero especial vino
- Twist Ice Device
- Dimensiones: Al 190,5 An 70 Fon 77,3 cm.

Puertas de acero inoxidable antihuellas  
EAN: 8007842541625

PVP R 999 € RAEE 28 € PVP R+RAEE 1.027 €



### Combinado No Frost ancho 70 cm. MBT 1912 FI/HA



- Clase de eficiencia energética: A
- Capacidad total 398 litros
- Display Touch Control
- No Frost Total. Electrónico
- Sistema Ever Fresh integrado: conservación al vacío
- Hygiene Control: antibacterias
- Filtro Anti Olores
- Función Ice Party: "Refrescos a Punto"
- Funciones: Super Cool, Super Freeze, I Care, Holiday
- Función Food Security
- Bandejas de cristal de seguridad
- Zona especial para latas en contrapuerta
- Cubiteras Ice Care
- Cajones para verduras XXL
- Puertas reversibles con autocierre
- Dimensiones: Al 190 An 70 Fon 68,5 cm.

Puertas de acero inoxidable antihuellas  
EAN: 3007842484491

PVP R 949 € RAEE 28 € PVP R+RAEE 977 €



### Combinado No Frost ancho 70 cm. MBL 1912 F (FR)/HA



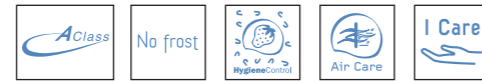
- Clase de eficiencia energética: A
- Capacidad total 398 litros
- No Frost Total. Electrónico
- Hygiene Control: antibacterias
- Filtro Anti Olores
- Funciones: Super Cool, Super Freeze, I Care, Holiday
- Bandejas de cristal de seguridad
- Cubiteras Ice Care
- Compartimento Fresh Box (0-3°C)
- Zona especial para latas en contrapuerta
- Cajones para verduras XXL
- Puertas reversibles con autocierre
- Dimensiones: Al 190 An 70 Fon 68,5 cm.

Puertas de acero inoxidable antihuellas  
EAN: 3007842534764

PVP R 849 € RAEE 28 € PVP R+RAEE 877 €



### Combinado No Frost ancho 70 cm. MBL 1911 FA/HA



**NUEVO**

- **Clase de eficiencia energética: A**
- Capacidad total: 398 litros
- No Frost Total. Electrónico
- Hygiene Control: antibacterias
- Filtro Anti Olores
- Funciones: Super Freeze, I Care, Holiday
- Dispensador de Agua "Aqua Care"
- Compartimento Fresh Box (0 - 3°C)
- Bandejas de cristal de seguridad
- Cajón para verduras XXL
- Zona especial para latas en contrapuerta
- Cubiteras Ice Care
- Dimensiones: Al 190 An 70 Fon 68,5 cm.

Blanco  
EAN: 8007842534726

PVP R 799 € RAEE 28 € PVP R+RAEE 827 €



MBT 2012 IZS

### Combinado No Frost MBT 2012 IZS/HA



- **Clase de eficiencia energética: A**
- Capacidad total: 312 litros
- Display Touch Control
- No Frost Total. Electrónico
- Sistema Surround
- Sistema Ever Fresh integrado: conservación al vacío
- Hygiene Control: antibacterias
- Función Ice Party: "Refrescos a Punto"
- Funciones: Super Cool, Super Freeze, I Care, Holiday
- Función Food Security
- Cool Care Zone: compartimento temperatura variable en el congelador
- Bandejas de cristal de seguridad
- Cajón maxi para frutas y verduras con guías
- Cubiteras Ice Care
- Zona especial para latas en contrapuerta
- Puertas reversibles con autocierre
- Dimensiones: Al 200 An 60 Fon 65,5 cm.

Puertas de acero inoxidable antihuellas  
EAN: 5900033482260

PVP R 999 € RAEE 28 € PVP R+RAEE 1.027 €



### Experience | Combinado BCZ M 400 IX/HA



- **Clase de eficiencia energética: A+**
- Capacidad total: 361 litros
- Display Touch Control
- Sistema A.I.R. Electrónico
- Función Ice Party: "Refrescos a Punto"
- Funciones: Super Cool, Super Freeze, I Care, Holiday
- Cool Care Zone: compartimento temperatura variable en el congelador
- Bandejas de cristal de seguridad
- Compartimento Fresh Box (0-3°C)
- Cajón maxi para frutas y verduras con guías
- Zona especial para latas en contrapuerta
- Cubiteras Ice Care
- Puertas reversibles
- Dimensiones: Al 200 An 60 Fon 70 cm.

Acero inoxidable  
EAN: 5900033487357

PVP R 999 € RAEE 28 € PVP R+RAEE 1.027 €



BMBL 2012 CF/HA



BMBL 2011 CF/HA

### Combinado No Frost BMBL 2012 CF/HA - BMBL 2011 CF/HA



**NUEVO**

- **Clase de eficiencia energética: A**
- Capacidad total: 353 litros
- No Frost Total. Electrónico
- Hygiene Control: antibacterias
- Funciones: Super Cool, Super Freeze, I Care, Holiday
- Compartimento Fresh Box (0 - 3°C)
- Bandejas de cristal de seguridad
- Cajón maxi para frutas y verduras con guías
- Compartimento maxi botellas en contrapuerta
- Zona especial para latas en contrapuerta
- Puertas reversibles con autocierre
- Dimensiones: Al 201 An 59,5 Fon 72 cm.

Puertas de acero inoxidable antihuellas  
EAN: 8007842534917

PVP R 849 € RAEE 28 € PVP R+RAEE 872 €

Blanco  
EAN: 8007842534900

PVP R 649 € RAEE 28 € PVP R+RAEE 677 €



BMBL 1812 F/HA

### Combinado No Frost BMBL 1812 F/HA - BMBL 1811 F/HA



NUEVO

- Clase de eficiencia energética: A
- Capacidad total: 322 litros
- No Frost Total. Electrónico
- Hygiene Control: antibacterias
- Funciones: Super Cool, Super Freeze, I Care, Holiday
- Bandejas de cristal de seguridad
- Botellero especial vino
- Compartimento maxi botellas en contrapuerta
- Puertas reversibles con autocierre
- Dimensiones: Al 188 An 59,5 Fon 72 cm.



BMBL 1811 F/HA

Puertas de acero inoxidable antihuellas  
EAN: 8007842534894

PVP R 749 € RAEE 28 € PVP R+RAEE 777 €

Blanco  
EAN: 5900033482673

PVP R 599 € RAEE 28 € PVP R+RAEE 627 €



### Combinado ventilado MBT 2022 CZ/HA



- Clase de eficiencia energética: A+
- Capacidad total: 361 litros
- Display Touch Control
- Sistema **Pure Wind** Electrónico
- Hygiene Control: antibacterias
- Función Ice Party: "Refrescos a Punto"
- Funciones: Super Cool, Super Freeze, I Care, Holiday
- Función Food Security
- Cool Care Zone: compartimento temperatura variable en el congelador
- Bandejas de cristal de seguridad
- Cajón maxi para frutas y verduras con guías
- Compartimento maxi botellas en contrapuerta
- Compartimento Fresh Box (0-3°C)
- Cubiteras Ice Care
- Zona especial para latas en contrapuerta
- Puertas reversibles con autocierre
- Dimensiones: Al 200 An 60 Fon 65,5 cm.

Puertas de acero inoxidable antihuellas  
EAN: 5900033482390

PVP R 829 € RAEE 28 € PVP R+RAEE 857 €



### Combinado No Frost BMBL 1825 F/HA



NUEVO

- Clase de eficiencia energética: A+
- Capacidad total: 322 litros
- No Frost Total. Electrónico
- Hygiene Control: antibacterias
- Funciones: Super Cool, Super Freeze, I Care, Holiday
- Bandejas de cristal de seguridad
- Botellero especial vino
- Compartimento maxi botellas en contrapuerta
- Puertas reversibles con autocierre
- Dimensiones: Al 188 An 59,5 Fon 72 cm

Negro Grafito  
EAN: 8007842509007

PVP R 729 € RAEE 28 € PVP R+RAEE 757 €



### Combinado ventilado BMBL 2022 C/HA



NUEVO

- Clase de eficiencia energética: A+
- Capacidad total: 396 litros
- Sistema **Pure Wind** Electrónico
- Hygiene Control: antibacterias
- Funciones: Super Cool, Super Freeze, I Care, Holiday
- Bandejas de cristal de seguridad
- Compartimento maxi botellas en contrapuerta
- Compartimento Fresh Box (0-3°C)
- Zona especial para latas en contrapuerta
- Puertas reversibles con autocierre
- Dimensiones: Al 201 An 59,5 Fon 72 cm.

Puertas de acero inoxidable antihuellas  
EAN: 5900033482635

PVP R 749 € RAEE 28 € PVP R+RAEE 777 €



### Combinado Ventilado BMBM 1822 V (FR)/HA



**NUEVO**

- Clase de eficiencia energética: A+
- Capacidad total: 366 litros
- Sistema **Pure Wind Plus**
- Hygiene Control: antibacterias
- Bandejas de cristal de seguridad
- Compartimento maxi botellas en contrapuerta
- Botellero especial vino
- Puertas reversibles con autocierre
- Dimensiones: Al 188 An 59,5 Fon 71 cm.

Puertas de acero inoxidable antihuellas  
EAN: 8007842534818

PVP R 649 € RAEE 28 € PVP R+RAEE 677 €



### Frigorífico No Frost ancho 70 cm. MTP 1912 F/HA



- Clase de eficiencia energética: A
- Capacidad total 412 litros
- Display
- No Frost Total. Electrónico
- Hygiene Control: antibacterias
- Función Ice Party: "Refrescos a Punto"
- Funciones: Super Cool, Super Freeze, I Care, Holiday
- Función Food Security
- Compartimento Fresh Box (0-3°C)
- Bandejas de cristal de seguridad
- Caja de carne colgante
- Cubiteras rotativas 'Ice Device'
- Puertas reversibles con autocierre
- Zona especial para latas en contrapuerta
- Dimensiones: Al 190,3 An 70 Fon 69 cm.

Puertas de acero inoxidable antihuellas  
EAN: 3007842484408

PVP R 799 € RAEE 28 € PVP R+RAEE 827 €



### Combinado Ventilado MBL 1821 CV/HA



**NUEVO**

- Clase de eficiencia energética: A+
- Capacidad total: 334 litros
- Sistema **Pure Wind** Electrónico
- Hygiene Control: antibacterias
- Funciones: Super Cool, Super Freeze, I Care, Holiday
- Bandejas de cristal de seguridad
- Cajón maxi para frutas y verduras con guías
- Compartimento maxi botellas en contrapuerta
- Compartimento Fresh Box (0-3°C)
- Zona especial para latas en contrapuerta
- Zona especial vino
- Cubiteras Ice Care
- Puertas reversibles con autocierre
- Dimensiones: Al 187 An 60 Fon 65,5 cm.

Blanco  
EAN: 5900033482376

PVP R 539 € RAEE 28 € PVP R+RAEE 567 €



### Frigorífico No Frost ancho 70 cm. MTM 1912 F (FR)/HA



- Clase de eficiencia energética: A
- Capacidad total 412 litros
- No Frost Total
- Hygiene Control: antibacterias
- Compartimento Fresh Box (0-3°C)
- Bandejas de cristal de seguridad
- Zona especial vino
- Recipiente desayuno
- Cubiteras rotativas 'Ice Device'
- Puertas reversibles con autocierre
- Zona especial para latas en contrapuerta
- Dimensiones: Al 190,3 An 70 Fon 68 cm.

Puertas de acero inoxidable antihuellas  
EAN: 8007842535020

PVP R 689 € RAEE 28 € PVP R+RAEE 717 €



### Experience | Frigorífico BDZ M 330 IX/HA



- Clase de eficiencia energética: A+
- Capacidad total: 322 litros
- Sistema A.I.R.
- Hygiene Control: antibacterias
- Bandejas de cristal de seguridad
- Cajón para frutas y verduras
- Recipiente desayuno
- 2 cubiteras
- Puertas reversibles con autocierre
- Dimensiones: Al 175 An 60 Fon 70 cm.

Puertas de acero inoxidable antihuellas  
EAN: 5900033486442

PVP R 699 € RAEE 28 € PVP R+RAEE 727 €

### Frigorífico Parcial No Frost MTM 1712 FF/HA - MTM 1711 FF/HA



- Clase de eficiencia energética: A
- Capacidad total: 284 litros
- Parcial No Frost
- Hygiene Control: antibacterias
- Función I Care
- Bandejas de cristal de seguridad
- Cajón para frutas y verduras
- 2 cubiteras Ice Care
- Puertas reversibles con autocierre
- Dimensiones: Al 175 An 60 Fon 65,5 cm.



MTM 1712 FF/HA



MTM 1711 FF/HA

Puertas de acero inoxidable antihuellas  
EAN: 5900033480532

PVP R 549 € RAEE 28 € PVP R+RAEE 577 €

Blanco  
EAN: 5900033480549

PVP R 479 € RAEE 28 € PVP R+RAEE 507 €

### Frigorífico ventilado MTM 1722 VR/HA - MTM 1721 VR/HA



**NUEVO**

- Clase de eficiencia energética: A+
- Capacidad total: 322 litros
- Sistema **Pure Wind**
- Hygiene Control: antibacterias
- Bandejas de cristal de seguridad
- Cajón para frutas y verduras
- 2 cubiteras
- Puertas reversibles con autocierre
- Dimensiones: Al 175 An 60 Fon 65,5 cm.



MTM 1722 VR/HA



MTM 1721 VR/HA

Puertas de acero inoxidable antihuellas  
EAN: 5900033480631

PVP R 519 € RAEE 28 € PVP R+RAEE 547 €

Blanco  
EAN: 5900033480556

PVP R 439 € RAEE 28 € PVP R+RAEE 467 €



MTM 1622 VR/HA



MTM 1621 VR/HA

### Frigorífico ventilado MTM 1622 VR/HA - MTM 1621 VR (FR)/HA



NUEVO

- Clase de eficiencia energética: A+
- Capacidad total: 307 litros
- Sistema **Pure Wind**
- Hygiene Control: antibacterias
- Bandejas de cristal de seguridad
- Cajón para frutas y verduras
- 2 cubiteras
- Puertas reversibles con autocierre
- Dimensiones: Al 167 An 60 Fon 65,5 cm.

Puertas de acero inoxidable antihuellas  
EAN: 5900033480624

PVP R 489 € RAEE 22 € PVP R+RAEE 511 €

Blanco  
EAN: 8007842535358

PVP R 409 € RAEE 22 € PVP R+RAEE 431 €

### Frigorífico MTM 1522 VR/HA - MTM 1521 VR/HA



NUEVO

- Clase de eficiencia energética: A+
- Capacidad total: 265 litros
- Sistema **Pure Wind**
- Hygiene Control: antibacterias
- Bandejas de cristal de seguridad
- Cajón para frutas y verduras
- 2 cubiteras
- Puertas reversibles con autocierre
- Dimensiones: Al 150 An 60 Fon 65,5 cm.



MTM 1521 V



MTM 1522 V

Puertas de acero inoxidable antihuellas  
EAN: 5900033480648

PVP R 449 € RAEE 22 € PVP R+RAEE 471 €

Blanco  
EAN: 5900033480570

PVP R 375 € RAEE 22 € PVP R+RAEE 397 €





### Frigorífico 1 puerta SD 1722 J/HA



- Clase de eficiencia energética: A+
- Capacidad total: 350 litros
- Bandejas de cristal de seguridad
- Puerta reversible con cierre automático
- Cajón para frutas y verduras
- Dimensiones: Al 175 An 60 Fon 65 cm.

Puerta de acero inoxidable antihuellas  
EAN: 8007842535310

Permite Side by Side con congelador UP 1722 J/HA

PVP R 599 € RAEE 22 € PVP R+RAEE 621 €



### Congelador vertical UP 1722 J/HA



- Clase de eficiencia energética: A+
- Capacidad total: 270 litros
- 7 cajones
- Puerta reversible con cierre automático
- Poder de congelación (22 kg/24h)
- 2 cubiteras
- Dimensiones: Al 175 An 60 Fon 65 cm.

Puerta de acero inoxidable antihuellas  
EAN: 8007842534665

Permite Side by Side con frigorífico SD 1722 J/HA

PVP R 699 € RAEE 22 € PVP R+RAEE 721 €



### Frigorífico 1 puerta SD 1721/HA



- Clase de eficiencia energética: A+
- Capacidad total: 350 litros
- Bandejas de cristal de seguridad
- Puerta reversible con cierre automático
- Cajón para frutas y verduras
- Dimensiones: Al 175 An 60 Fon 65 cm.

Blanco polar  
EAN: 5016108484883

PVP R 449 € RAEE 22 € PVP R+RAEE 471 €



### Congelador vertical No Frost UP 1711 F/HA



- Clase de eficiencia energética: A
- Capacidad total: 245 litros
- No Frost
- 7 cajones
- Puerta reversible con cierre automático
- Poder de congelación (11 kg/24 h)
- 2 cubiteras
- Dimensiones: Al 175 An 60 Fon 65 cm.

Blanco Polar  
EAN: 8007842523584

PVP R 649 € RAEE 22 € PVP R+RAEE 671 €



- **Clase de eficiencia energética: A+**
- Frigorífico de cajones integrable, ancho 90 cm.
- Capacidad total: 190 litros
- Hygiene Control: antibacterias
- Cajón superior
- Flex Box: recipiente deslizante
- Cestos verdura extraíbles
- Wine Area para 3 botellas de vino
- Cajón inferior
- 2 recipientes profesionales Gastronorm®
- 2 portabotellas
- Dimensiones: Al 83,5 An 89,8 Fon 54,8 cm.

EAN: 8007842504934



PVP R 849 € RAEE 22 € PVP R+RAEE 871 €

Experience | Vinoteca integrable WZ 36/HA



- Vinoteca
- Capacidad total: 105 lt
- Capacidad para 36/42 botellas
- Display digital
- Bandejas de madera natural con tope de seguridad
- Termostato electrónico
- Regulación de temperatura de +4 a +20 °C
- Ventilación interna: distribución uniforme de temperatura
- Ventilación anticondensación
- Puerta con doble cristal y filtro anti UV
- Sistema antivibraciones
- Luz interior de neón
- Evaporador oculto
- Dimensiones: Al 71,4 An 58,8 Fon 54 cm.

Acero inoxidable  
EAN: 8007842504927

PVP R 889 € RAEE 17 € PVP R+RAEE 906 €

Experience | Vinoteca integrable WZ 24/HA



- Vinoteca
- Capacidad total: 101 lt
- Capacidad para 24 botellas
- Display digital
- Bandejas de madera natural con tope de seguridad
- Termostato electrónico
- Regulación de temperatura de +4 a +20 °C
- Ventilación interna: distribución uniforme de temperatura
- Ventilación anticondensación
- Puerta con doble cristal y filtro anti UV
- Sistema antivibraciones
- Luz interior de neón
- Evaporador oculto
- Dimensiones: Al 46,2 An 58,8 Fon 54 cm.

Acero inoxidable  
EAN: 8007842537307

PVP R 795 € RAEE 17 € PVP R+RAEE 812 €

Quien ama el buen vino no podrá resistirse a la vinoteca de integración Hotpoint-Ariston. Diseñada para garantizar una perfecta conservación de las botellas, gracias a la total ausencia de vibraciones, a la oscuridad adecuada y a una temperatura constante y homogénea. La nueva vinoteca coordina a la perfección con el resto de los electrodomésticos de la línea Experience en acero inoxidable.





### Experience | Combinado integrable BCB 333/B GE/HA



- Clase de eficiencia energética: B
- Capacidad total: 297 litros
- Display Digital
- Sistema Global A.I.R. (No Frost parcial más sistema A.I.R.)
- Dual Control: 2 termostatos electrónicos independientes
- Hygiene Control: antibacterias
- Función Ice Party "Refrescos a punto"
- Funciones: Super Cool, Super Freeze, Holiday
- Bandejas de cristal de seguridad
- Caja de carne colgante
- Zona especial para latas en contrapuerta
- Cubiteras Ice Care
- Puertas reversibles
- Dimensiones: Al 186,3 An 54 Fon 55 cm.

EAN: 8007842487398

PVP R 729 € RAEE 22 € PVP R+RAEE 751 €



### Class | Combinado integrable BCB 332 AAI/HA



- Clase de eficiencia energética: A+
- Capacidad total: 294 litros
- Frío Estático
- Hygiene Control: antibacterias
- Bandejas de cristal de seguridad
- Cubiteras Ice Care
- Zona especial vino
- Caja de carne
- Puertas reversibles
- Dimensiones: Al 186,3 An 54 Fon 55 cm.

EAN: 8007842487329

PVP R 519 € RAEE 22 € PVP R+RAEE 541 €



### Experience | Combinado integrable BCB 313/B GE/HA



- Clase de eficiencia energética: B
- Capacidad total: 279 litros
- Display Digital
- Sistema Global A.I.R. (No Frost parcial más sistema A.I.R.)
- Dual Control: 2 termostatos electrónicos independientes
- Hygiene Control: antibacterias
- Función Ice Party "Refrescos a punto"
- Funciones: Super Cool, Super Freeze, Holiday
- Bandejas de cristal de seguridad
- Caja de carne colgante
- Zona especial para latas en contrapuerta
- Cubiteras Ice Care
- Puertas reversibles
- Dimensiones: Al 177,9 An 54 Fon 55 cm.

EAN: 8007842487374

PVP R 679 € RAEE 22 € PVP R+RAEE 701 €



### Experience | Frigorífico integrable BD 2930 V/HA



- Clase de eficiencia energética: B
- Capacidad total: 270 litros
- Sistema A.I.R.
- Hygiene Control: antibacterias
- Bandejas de cristal de seguridad
- Caja de carne colgante
- Cubiteras Ice Care
- Puertas reversibles
- Dimensiones: Al 164,4 An 54 Fon 55 cm.

EAN: 8007842485950

PVP R 509 € RAEE 22 € PVP R+RAEE 531 €



### Experience | Combinado integrable BCB 313 AA VE I/HA



- Clase de eficiencia energética: A+
- Capacidad total: 277 litros
- Display Digital
- Sistema A.I.R.
- Dual Control: 2 termostatos electrónicos independientes
- Hygiene Control: antibacterias
- Función Ice Party "Refrescos a punto"
- Funciones: Super Cool, Super Freeze, Holiday
- Bandejas de cristal de seguridad
- Caja de carne colgante
- Cubiteras Ice Care
- Puertas reversibles
- Dimensiones: Al 177,9 An 54 Fon 55 cm.

EAN: 8007842487299

PVP R 589 € RAEE 22 € PVP R+RAEE 611 €



### Style | Frigorífico integrable BD 2420/HA



- Clase de eficiencia energética: B
- Capacidad total: 230 litros
- Hygiene Control: antibacterias
- Rejillas regulables
- 1 cubitera
- Puertas reversibles
- Dimensiones: Al 144,6 An 54 Fon 55 cm.

EAN: 8007842486025

PVP R 415 € RAEE 17 € PVP R+RAEE 432 €



### Experience | Monopuerta integrable BOZ 3031 V/HA



- Clase de eficiencia energética: **A**
- Capacidad total: 297 litros
- Sistema A.I.R.
- Hygiene Control: antibacterias
- Bandejas de cristal de seguridad
- 2 cubiteras
- Puerta reversible
- Dimensiones: Al 177,2 An 54,3 Fon 55 cm.

EAN: 8007842485752

PVP R 609 € RAEE 22 € PVP R+RAEE 631 €



### Style | Frigorífico table-top integrable BTSZ 1620 I/HA



- Clase de eficiencia energética: B
- Capacidad total: 116 litros
- Hygiene Control: antibacterias
- Rejilla
- Puerta reversible
- 1 cubitera
- Dimensiones: Al 81,5 a 87,5 An 58 Fon 54,5 cm.

EAN: 8007842486070

PVP R 485 € RAEE 17 € PVP R+RAEE 502 €



### Style | Frigorífico table-top integrable BTS 1620/HA



- Clase de eficiencia energética: B
- Capacidad total: 139 litros
- Hygiene Control: antibacterias
- Rejillas regulables
- Puerta reversible
- Dimensiones: Al 81,5 a 87,5 An 58 Fon 54,5 cm.

EAN: 8007842485936

PVP R 449 € RAEE 17 € PVP R+RAEE 466 €



### Style | Congelador table-top integrable BFS 121 I/HA

- Clase de eficiencia energética: B
- Capacidad total: 100 litros
- Puerta reversible
- Poder de congelación: 6 kg/24 h
- Dimensiones: Al 81,5 a 87,5 An 58 Fon 54,5 cm.

EAN: 8007842488227

PVP R 425 € RAEE 17 € PVP R+RAEE 442 €



## Frigorífico Americano

Modelo	MSZ 802 DF/HA	MSZ 801 D/HA	XBZ 800 AE NF/HA
<b>Color</b>	Inox	Blanco	Acero Inox
Sistema de refrigeración	No Frost	No Frost	No Frost
Electrónico	•	•	•
<b>Capacidad</b>			
Total bruta (lt)	546	546	556
Refrigerador bruta (lt)	340	340	365
Congelador bruta (lt)	206	206	191
Total neta (lt)	490	490	513
Refrigerador neta (lt)	335	335	339
Congelador neta (lt)	155	155	174
<b>Funciones y prestaciones</b>			
Display	•	•	•
Home Bar			
Dispensador de agua y hielo	•	•	•
Función Super Cool			•
Función Super Freeze	•	•	•
Función Eco			•
Función Holiday	•	•	•
Hygiene Control: antibacterias			•
Filtro Anti Olores			•
Puertas reversibles con autocierre			
Ruedas	4	4	4
<b>Frigorífico</b>			
Compartimento Fresh Box (0-3°C)	•	•	•
Zona especial vino			
Portabotellas			
Bandejas	4 de cristal	4 de cristal	4 de cristal
Cajones de verdura	2	2	2
Descongelación automática	•	•	•
Niveles en la contrapuerta	5	5	5
Huevera	•	•	•
Caja de mantequilla			
<b>Congelador</b>			
Bandejas	2 de cristal	2 de cristal	3 de cristal
Cajones transparentes	2	2	2
<b>Eficiencias</b>			
Clase de eficiencia energética	A	A	A
Consumo de energía [1] (kWh)	1,39	1,39	1,44
Consumo de energía anual (kW)	507	507	525
Autonomía (h)	5	5	4
Poder de congelación (kg/24h)	12	12	10
<b>Dimensiones</b>			
Alto (cm)	177,4	177,4	180,8
Ancho (cm)	90,2	90,2	92,8
Fondo (con puertas) (cm)	75,2	75,2	80,1
<b>Sello de Calidad</b>	•	•	•

[1] El consumo efectivo depende del modo de uso del aparato, así como su situación física  
 \*En una línea de mejora continua, Hotpoint-Ariston se reserva el derecho de modificar las características sin previo aviso\*  
 Información de acuerdo con la directiva 95/12 e 95/13 CE

## Frigorífico Quadrio

Modelo	4D B/HA	4D IX/HA
<b>Color</b>	Negro Brillante	Inox Antihuellas
Sistema de refrigeración	No Frost	No Frost
Sistema Advanced Frost Free	•	•
Electrónico	•	•
<b>Capacidad</b>		
Total bruta (lt)	410	410
Refrigerador bruta (lt)	300	300
Congelador bruta (lt)	110	110
Total neta (lt)	397	397
Refrigerador neta (lt)	295	295
Congelador neta (lt)	102	102
<b>Funciones y prestaciones</b>		
Sistema Ever Fresh: conservación al vacío		
Display		
Home Bar		
Dispensador de Agua "Aqua Care"		
Función Ice Party 'Refrescos a Punto'		
Función Super Cool	•	•
Función Super Freeze	•	•
Función Eco		
Función I Care	•	•
Función Holiday	•	•
Función Food Security		
Hygiene Control: antibacterias	•	•
Filtro Anti Olores		
Puertas reversibles con autocierre		
Ruedas	2	2
<b>Frigorífico</b>		
Compartimento Fresh Box (0-3°C)		
Zona especial vino	•	•
Zona para latas	•	•
Bandejas de cristal de seguridad	3	3
Recipiente desayuno		
Cajones de frutas y verduras	2	2
Descongelación automática	•	•
Niveles en la contrapuerta	4	4
Maxi botellero		
Huevera	•	•
Caja de mantequilla	•	•
<b>Congelador</b>		
Cool Care Zone		
Recipiente 'botella fría'		
Cajones extraíbles	•	•
Cubiteras	•	•
<b>Eficiencias</b>		
Clase de eficiencia energética	A	A
Consumo de energía [1] (kWh)	1,17	1,17
Consumo de energía anual (kW)	427	427
Autonomía (h)	12	12
Poder de congelación (kg/24 h)	8	8
Potencia (W)	220 / 240	220 / 240
<b>Dimensiones</b>		
Alto (cm)	190,5	190,5
Ancho (cm)	70	70
Fondo (cm)	77,3	77,3
<b>Sello de calidad</b>	•	•

En una línea de mejora continua, Hotpoint-Ariston se reserva el derecho de modificar las características sin previo aviso

# Combinados

Modelo	MBZE 45 NF BAR/HA	MBT 1912 FI/HA	MBL 1912 (FR) F/HA	MBL 1911 FA/HA	MBT 21012 IZS/HA	BMBL 2012 CF/HA	BMBL 2011 CF/HA	BMBL 1812 F/HA	BMBL 1811 F/HA	BMBL 1825 F/HA	MBT 2022 CZ/HA	BMBL 2022 C/HA	BMBM 1822 V (FR)/HA	MBL 1821 CV/HA
Color	Silver	Puertas acero inox antihuellas	Puertas inox antihuellas	Blanco	Puertas acero inox antihuellas	Puertas acero inox antihuellas	Blanco	Puertas acero inox antihuellas	Blanco	Negro Grafito	Puertas acero inox antihuellas	Puertas acero inox antihuellas	Puertas acero inox antihuellas	Blanco
Sistema de refrigeración	No Frost	No Frost	No Frost	No Frost	No Frost	No Frost	No Frost	No Frost	No Frost	No Frost	Ventilado	Ventilado	Ventilado	Ventilado
Sistema Surround No Frost														
Electrónico	•	•	•	•	•	•	•	•	•	•	•	•	•	•
Capacidad														
Total bruta (lt)	398	398	398	398	312	353	353	322	322	322	361	396	366	334
Refrigerador bruta (lt)	280	280	280	280	232	253	253	222	222	222	245	265	235	218
Congelador bruta (lt)	118	118	118	118	80	100	100	100	100	100	116	131	131	116
Total neta (lt)	371	371	371	363	283	329	329	299	299	299	332	367	338	306
Refrigerador neta (lt)	277	277	277	269	228	249	249	219	219	219	240	260	231	214
Congelador neta (lt)	94	94	94	94	55	80	80	80	80	80	92	107	107	92
Funciones y prestaciones														
Sistema Ever Fresh: conservación al vacío	Integrado	Integrado			Integrado									
Display	•	Touch Control			Touch Control						Touch Control			
Home Bar	•													
Dispensador de Agua "Aqua Care"				•										
Función Ice Party 'Refrescos a Punto'	•	•			•						•			
Función Super Cool	•	•	•		•	•	•	•	•	•	•	•		•
Función Super Freeze	•	•	•	•	•	•	•	•	•	•	•	•		•
Función Eco	•													
Función I Care		•	•	•	•	•	•	•	•	•	•	•		•
Función Holiday		•	•	•	•	•	•	•	•	•	•	•		•
Función Food Security	•	•			•						•			
Hygiene Control: antibacterias	•	•	•	•	•	•	•	•	•	•	•	•	•	•
Filtro Anti Olores	•	•	•	•									•	•
Puertas reversibles con autocierre		•	•		•	•	•	•	•	•	•	•	•	•
Ruedas	•	•	•	•	•	•	•	•	•	•	•	•	•	•
Frigorífico														
Compartimento Fresh Box (0-3°C)			•	•		•	•				•	•		•
Zona especial vino								•	•	•			•	•
Zona para latas	•	•	•	•	•	•	•				•	•		•
Bandejas de cristal de seguridad	3	3	3	3	4	4	4	3	3	3	4	4	3	3
Recipiente desayuno														
Cajones de frutas y verduras	1	1	1	1	Maxi+guías	Maxi+guías	Maxi+guías	2	2	2	Maxi+guías	Maxi+guías	2	Maxi+guías
Descongelación automática	•	•	•	•	•	•	•	•	•	•	•	•	•	•
Niveles en la contrapuerta	4	4	4	3	4	5	5	4	4	4	4	4	4	4
Maxi botellero														
Huevera	•	•	•	•	•	•	•	•	•	•	•	•	•	•
Caja de mantequilla	•	•	•	•	•	•	•	•	•	•	•	•	•	•
Congelador														
Cool Care Zone					•						•			
Recipiente 'botella fría'	•	•			•						•			
Cajones extraíbles	3	3	3	3	3	3	3	3	3	3	3	3	3	3
Cubiteras	Ice Care	Ice Care	Ice Care	Ice Care	Ice Care						Ice Care			Ice Care
Eficiencias														
Clase de eficiencia energética	A	A	A	A	A	A	A	A	A	A+	A+	A+	A+	A+
Consumo de energía (1) (kWh)	1,12	1,12	1,12	1,11	0,93	0,96	0,96	0,93	0,93	0,79	0,81	0,86	0,79	0,79
Consumo de energía anual (kW)	409	409	409	405	340	350	350	339	339	288	296	314	288	288
Autonomía (h)	21	21	21	21	12	12	12	12	12	12	19	19	19	19
Poder de congelación (kg/24 h)	14	14	14	14	11	11	11	11	11	11	14	14	6	6
Potencia (W)	120	120	120	120	120	120	120	120	120	120	120	120	120	120
Dimensiones														
Alto (cm)	190	190	190	190	200	200	200	188	188	188	200	201	188	187
Ancho (cm)	70	70	70	70	60	60	60	59,5	59,5	59,5	60	59,5	59,5	60
Fondo (cm)	69	68,5	68,5	68,5	65,5	72	72	72	72	72	65,5	72	71	65,5
Sello de calidad	•	•	•	•	•	•	•	•	•	•	•	•	•	•

(1) El consumo efectivo depende del modo de uso del aparato, así como su situación física.  
 \*En una línea de mejora continua, Hotpoint-Ariston se reserva el derecho de modificar las características sin previo aviso.  
 Información de acuerdo con la directiva 95/12 e 95/13 CE

## Frigeríficos 2 puertas libre instalación

Modelo	MTP 1912 F/HA	MTM 1912 F (FR)/HA	MTM 1712 FF/HA	MTM 1711 FF/HA	MTM 1722 VR/HA	MTM 1721 VR/HA	MTM 1622 VR/HA	MTM 1621 VR (FR)/HA	MTM 1522 VR/HA	MTM 1521 VR/HA
<b>Color</b>	Acero inox antihuellas	Acero inox antihuellas	Acero inox antihuellas	Blanco	Acero inox antihuellas	Blanco	Acero inox antihuellas	Blanco	Acero inox antihuellas	Blanco
Sistema de refrigeración	No Frost	No Frost	Partial No Frost	Partial No Frost	Ventilado	Ventilado	Ventilado	Ventilado	Ventilado	Ventilado
Electrónico	•									
<b>Capacidad</b>										
Total bruta (lt)	412	412	284	284	322	322	307	307	265	265
Refrigerador bruta (lt)	325	325	230	230	246	246	246	246	204	204
Congelador bruta (lt)	87	87	54	54	76	76	61	61	61	61
Total neta (lt)	390	390	260	260	313	313	298	298	257	257
Refrigerador neta (lt)	316	316	227	227	241	241	241	241	200	200
Congelador neta (lt)	74	74	33	33	72	72	57	57	57	57
Display	•									
Función Ice Party 'Refrescos a Punto'	•									
Función Super Freeze	•									
Función Super Cool	•									
Función I Care	•	•	•	•						
Función Holiday	•									
Función Food Security	•									
Hygiene Control: antibacterias	•	•	•	•	•	•	•	•	•	•
Puertas reversibles con autocierre	•	•	•	•	•	•	•	•	•	•
Ruedas	•	•	•	•	•	•	•	•	•	•
<b>Frigerífico</b>										
Compartimento Fresh Box (0-3°C)	•	•								
Zona especial vino	•	•								
Zona para latas en contrapuerta	•	•								
Bandejas de cristal de seguridad	3	3	4	4	4	4	4	4	3	3
Caja de carne	•	•								
Cajones de verdura	2	2	1	1	1	1	1	1	1	1
Descongelación automática	•	•	•	•	•	•	•	•	•	•
Niveles en la contrapuerta	4	4	4	4	4	4	3	3	3	3
Huevera	•	•	•	•	•	•	•	•	•	•
Caja de mantequilla	•	•	•	•	•	•	•	•	•	•
<b>Congelador</b>										
Recipiente 'botella fría'	•									
Cubiteras	Ice device	Ice device	2 Ice Care	2 Ice Care	2	2	2	2	2	2
<b>Eficiencias</b>										
Clase de eficiencia energética (kWh)	A	A	A	A	A+	A+	A+	A+	A+	A+
Consumo de energía (1) (kW)	1,1	1,1	0,87	0,87	0,73	0,73	0,70	0,70	0,69	0,69
Consumo de energía anual (kW)	402	402	318	318	266	266	256	256	252	252
Autonomía (h)	11	11	10	10	22	22	22	22	22	22
Poder de congelación (kg/24h)	5	5	4	4	4	4	4	4	4	4
<b>Dimensiones</b>										
Alto (cm)	190,3	190,3	175	175	175	175	167	167	150	150
Ancho (cm)	70	70	60	60	60	60	60	60	60	60
Fondo (cm)	69	68	65,5	65,5	65,5	65,5	65,5	65,5	65,5	65,5
<b>Sello de calidad</b>	•	•	•	•	•	•	•	•	•	•

(1) El consumo efectivo depende del modo de uso del aparato, así como su situación física.

\*En una línea de mejora continua, Hotpoint-Ariston se reserva el derecho de modificar las características sin previo aviso.\*

Información de acuerdo con la directiva 95/12 e 95/13 CE

(\*) La profundidad del producto no incluye la forma central abombada de la puerta, que es de 4,75 cm.

## Frigoríficos 1 puerta libre instalación

Modelo	SD 1722 J/HA	SD 1721/HA
Color	Acero inox Antihuellas	Blanco polar
Sistema de refrigeración	Estático	Estático
Electrónico		
<b>Capacidad</b>		
Total bruta (lt)	350	350
Refrigerador bruta (lt)	350	350
Congelador bruta (lt)		
Total neta (lt)	348	348
Refrigerador neta (lt)	348	348
Congelador neta (lt)		
Puertas reversibles con autocierre	•	•
Ruedas	•	•
<b>Frigorífico</b>		
Compartimento Fresh Box (0-3°C)		
Zona para latas en contrapuerta		
Recipiente desayuno	•	
Bandejas	4	4
Caja de carne		
Cajones de verdura	1 XXL	1 XXL
Descongelación automática	•	•
Niveles en la contrapuerta	5	5
Huevera	1	1
Caja de mantequilla		
<b>Eficiencias</b>		
Clase de eficiencia energética	A+	A+
Consumo de energía (1) (kWh)	0,39	0,39
Autonomía (h)		
<b>Dimensiones</b>		
Alto (cm)	175	175
Ancho (cm)	60	60
Fondo (cm)	65	65
<b>Sello de calidad</b>	•	•

## Congeladores verticales libre instalación

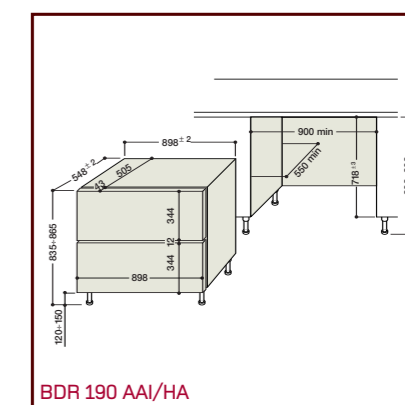
Modelo	UP 1722 J/HA	UP 1711 F/HA
Color	Acero inox Antihuellas	Blanco polar
Sistema de refrigeración	Estático	No Frost
Electrónico		
<b>Capacidad</b>		
Total bruta (lt)	270	245
Refrigerador bruta (lt)		
Congelador bruta (lt)	270	245
Total neta (lt)	238	197
Refrigerador neta (lt)		
Congelador neta (lt)	238	197
Puertas reversibles con autocierre	•	•
Ruedas	•	•
<b>Congelador</b>		
Recipiente "botella fría"		
Cajón bajo		1
Cajón 155	1	1
Cajón 197	4	2
Cajón 240	2	3
Cubiteras	2	2
<b>Eficiencias</b>		
Clase de eficiencia energética	A+	A
Consumo de energía (1) (kWh)	0,74	0,79
Autonomía (h)	20	11
Poder de congelación (kg/24h)	22	11
<b>Dimensiones</b>		
Alto (cm)	175	175
Ancho (cm)	60	60
Fondo (cm)	65	65
<b>Sello de calidad</b>	•	•

(1) El consumo efectivo depende del modo de uso del aparato, así como su situación física.  
 "En una línea de mejora continua, Hotpoint-Ariston se reserva el derecho de modificar las características sin previo aviso"  
 Información de acuerdo con la directiva 95/12 e 95/13 CE

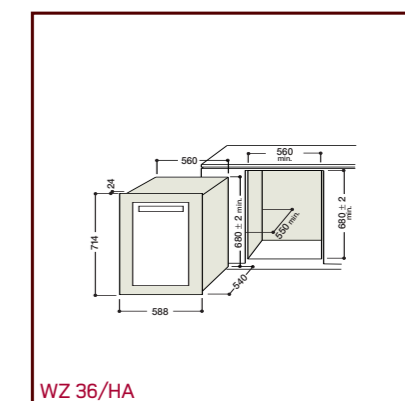
## Frigorífico Gavetero - Vinoteca

Modelo	BDR 190 AAI/HA	WZ 36/HA	WZ 24/HA
Familia	Frigo de cajones	Vinoteca	Vinoteca
<b>Estética</b>	Experiencia	Experiencia	Experiencia
Integración	Total	Parcial	Parcial
Display Digital		•	•
Electrónico			
Función Ice Party			
Función Super Cool			
Función Super Freeze			
Función Holiday			
Función Eco			
<b>Características generales</b>			
Ventilación interna		•	•
Sistema No Frost de refrigeración			
Sistema No Frost de congelación			
Puertas reversibles			
Clase climática de compresor	SN, N, ST		
Evaporador Oculto	•	•	•
<b>Volúmen</b>			
Capacidad bruta total (lt)	190	105	101
Capacidad bruta frigorífico (lt)	190	105	101
Capacidad bruta congelador (lt)			
Capacidad útil total (lt)	150	101	99
Capacidad útil frigorífico (lt)	150	101	99
Capacidad útil congelador (lt)			
<b>Sección frigorífico</b>			
Tipo de repisas	Cajones extraíbles	madera natural	madera natural
Nº de repisas en altura ajustable			
Portabotellas plegable			
Caja de carne	1		
Nº de cajones de verdura	2		
Niveles en la contrapuerta			
Balconcillo con tapa			
Huevera	1		
Caja mantequilla	1		
<b>Eficiencias</b>			
Clase de eficiencia energética	A+		
Consumo de energía en 24 h (1) (kWh)	0,33	0,9	0,9
Autonomía (h)			
Poder de congelación (Kg/24h)			
<b>Dimensiones</b>			
Alto (cm)	83,5	71,4	46,2
Ancho (cm)	89,8	58,8	58,8
Fondo (cm)	54,8	54	54
<b>Sello de Calidad</b>	•	•	•
Idiomas libro de instrucciones	SP, UK, IT, PT	SP, UK, IT, PT	SP, IT, FR, PO, DE

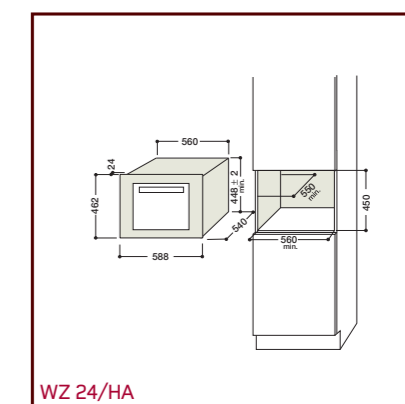
(1) El consumo efectivo depende del modo de uso del aparato, así como su situación física.  
 "En una línea de mejora continua, Hotpoint-Ariston se reserva el derecho de modificar las características sin previo aviso."



BDR 190 AAI/HA



WZ 36/HA

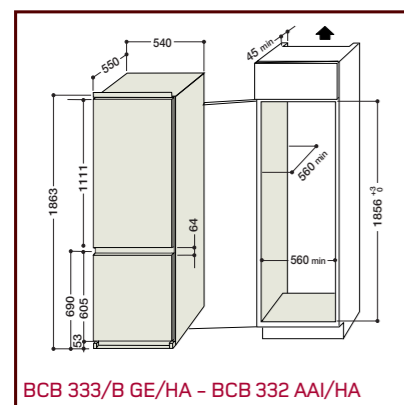


WZ 24/HA

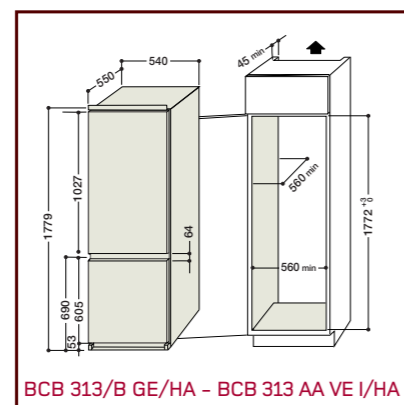
# Frío de integración

Modelo	BCZ M 400 IX/HA	BCB 333/B GE/HA	BCB 313/B GE/HA	BCB 313 AA VE I/HA	BCB 332 AAI/HA	BDZ M 330 IX/HA	BD 2930 V/HA	BD 2420/HA	BOZ 3031 V/HA	BTSZ 1620 I/HA	BTSZ 1620/HA	BFS 121 I/HA
<b>Familia</b>	Combinado	Combinado	Combinado	Combinado	Combinado	2 Puertas	2 Puertas	2 Puertas	Monopuerta	Frigorífico Table Top	Refrigerador Table Top	Congelador Table Top
<b>Estética</b>	Experience	Experience	Experience	Experience	Class	Experience	Experience	Style	Experience	Style	Style	Style
Integración	Libre Instalación	Total	Total	Total	Total	Libre Instalación	Total	Total	Total	Total	Total	Total
Display Digital	Touch Control	•	•	•	•							
Electrónico	•	•	•	•	•							
Función Ice Party	•	•	•	•	•							
Función Super Cool	•	•	•	•	•							
Función Super Freeze	•	•	•	•	•							
Función Holiday	•	•	•	•	•							
Función I Care	•	•	•	•	•							
<b>Características generales</b>												
Sistema A.I.R. de refrigeración	•	•	•	•	•	•	•		•			
Sistema No Frost de refrigeración		•	•	•	•							
Sistema No Frost de congelación		•	•	•	•							
Puertas reversibles	•	•	•	•	•	•	•	•	•	•	•	•
Clase Climática de compresor	SN, N, ST	N, ST	N, ST	N, ST	N, ST	N, ST	N, ST	N, ST	N, ST	N, ST	N	N, ST
Evaporador Oculto	•	•	•	•	•	•	•	•	•	•	•	•
<b>Volúmen</b>												
Capacidad bruta total (lt)	361	297	279	277	294	322	270	230	297	116	139	100
Capacidad bruta frigorífico (lt)	245	231	213	206	223	246	215	187	255	96	139	
Capacidad bruta congelador (lt)	116	66	66	71	71	76	55	43	42	20		100
Capacidad útil total (lt)	324	272	256	264	281	313	263	227	289	98	123	77
Capacidad útil frigorífico (lt)	240	226	210	203	220	241	211	184	247	79	123	
Capacidad útil congelador (lt)	84	46	46	61	61	72	52	43	42	19		77
<b>Sección frigorífico</b>												
Tipo de repisas	Cristal	Cristal	Cristal	Cristal	Cristal	Cristal	Cristal	Rejilla	Cristal	Rejilla	Rejilla	
Nº de repisas en altura ajustable	4	4	3	3	4	4	4	3	4	1	2	
Portabotellas plegable												
Zona para latas	•				•							
Caja de carne	•	•	•	•	•							
Nº de cajones de verdura	Maxi + guías	2	2	2	2	1	1	1	3	1	1	
Niveles en la contrapuerta	5	4	4	4	4	4	4	4	7	3	3	
Balconcillo con tapa	•	•	•	•	•	•	•	•	•	•	•	
Maxi botellero	•											
Huevera	•	•	•	•	•	•	•	•	•	•	•	
Caja mantequilla	•	•	•	•	•	•	•	•	•	•	•	
<b>Sección congelador</b>												
Número de estrellas	***	***	***	***	***	***	***	***	***	***	***	***
Cool Care Zone	•											
Frío homogéneo	•	•	•	•	•		•	•	•			
Número de compartimentos	3	3	3	3	3	1						3
Cajones extraíbles	2	2	2	2	2							1
Parrillas						1	1	1	1			
Cubiteras	2 Ice Care	2 Ice Care	2 Ice Care	2 Ice Care	2 Ice Care	2	2 Ice Care	1	2	1		2
<b>Eficiencias</b>												
Clase de eficiencia energética	A+	B	B	A+	A+	A+	B	B	A	B	B	B
Consumo de energía en 24 h (kWh)	0,76	1,16	1,14	0,74	0,76	0,73	1,13	1,06	0,9	0,8	0,55	0,73
Autonomía (h)	19	10	15	15	15	22	15	14	15	11		15
Poder de congelación (Kg/24h)	12	6	6	9	6	4	3,5	2,5	3	2		6
<b>Dimensiones</b>												
Alto (cm)	200	186,3	177,9	177,9	186,3	175	164,4	144,6	177,2	81,5-87,5	81,5-87,5	81,5-87,5
Ancho (cm)	60	54	54	54	54	60	54	54	54,3	58	58	58
Fondo (cm)	70	55	55	55	55	70	55	55	55	54,5	54,5	54,5
<b>Sello de Calidad</b>												
Idiomas libro de instrucciones	SP, UK, IT, PT	SP, UK, IT, PT	SP, UK, IT, PT	SP, UK, IT, PT	SP, UK, IT, PT	SP, UK, PO, PL, NL, IT, FR	SP, UK, IT, PT	SP, UK, IT	SP, UK, IT, PT	SP, UK, IT	SP, IT, GE, UK, FR, NL	SP, UK, IT, FR, NL

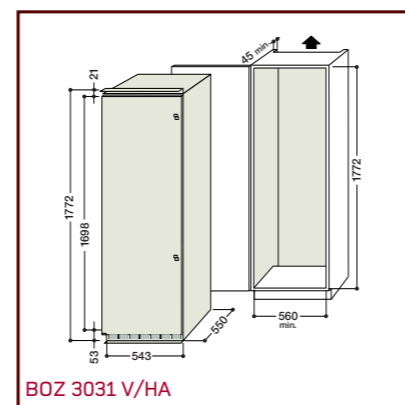
En una línea de mejora continua, Hotpoint-Ariston se reserva el derecho de modificar las características sin previo aviso



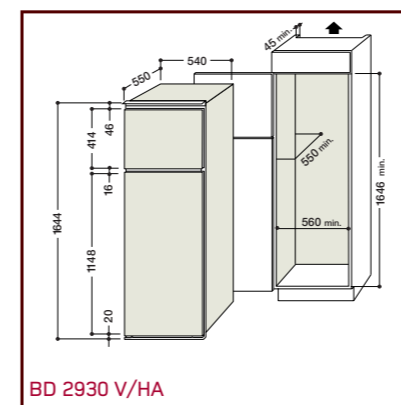
BCB 333/B GE/HA - BCB 332 AAI/HA



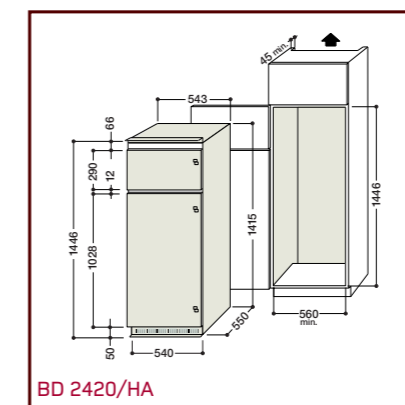
BCB 313/B GE/HA - BCB 313 AA VE I/HA



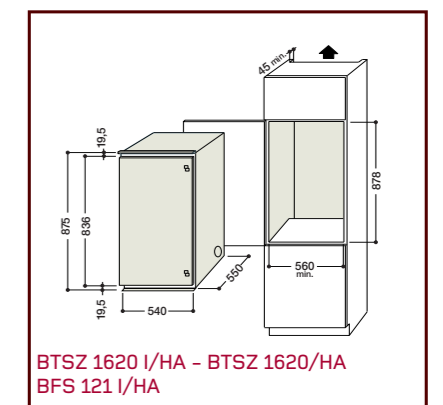
BOZ 3031 V/HA



BD 2930 V/HA



BD 2420/HA



BTSZ 1620 I/HA - BTSZ 1620/HA  
BFS 121 I/HA