

Hobbit
ARISTO

LED



Funciones

Las ventajas de una campana

Las cocinas se están convirtiendo cada vez más en un ambiente abierto en el que se vive al máximo. Para que esto suceda es imprescindible que se respire un aire fresco, sin los olores fastidiosos o los agentes dañinos que se generan al cocinar.

LOS ENEMIGOS DEL AIRE PURO: humedad - malos olores - partículas sólidas - como el polvo - grasas - depósitos propensos a generar el crecimiento de bacterias - humo - el cual ataca e irrita las membranas mucosas. El aire encerrado tiene que eliminarse para dar paso al aire fresco y así asegurar el estándar de higiene. Por lo tanto las campanas son un elemento fundamental en la cocina y Hotpoint-Ariston ofrece campanas de extracción para garantizar ambientes sin malos olores ni humo, lo cual ayuda a mejorar las condiciones de vida y de trabajo.

La capacidad de la campana

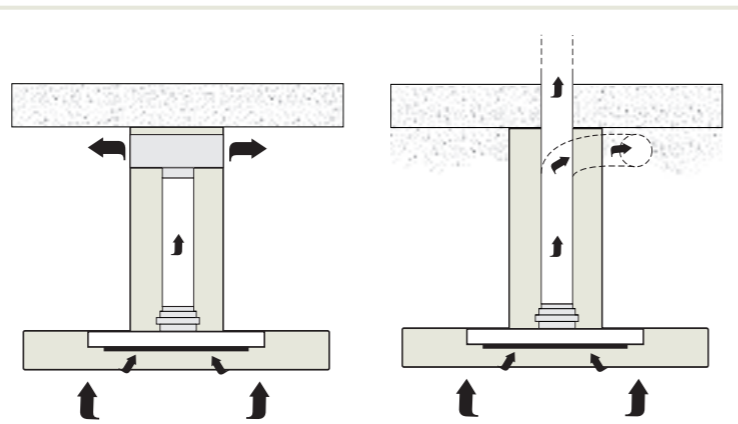
Para detectar la potencia necesaria de la campana, es necesario analizar el tamaño de la cocina, la distancia del punto de extracción y los hábitos al cocinar, de otra forma se puede desperdiciar energía y dispersar calor. Normalmente, para purificar el aire en la cocina mientras que se está cocinando, es necesario que se renueve alrededor de 10 veces cada hora. Por lo tanto la capacidad de la campana debe de ser equivalente al volumen de la cocina multiplicado por 10:

CAPACIDAD = VOLUMEN DE LA COCINA X 10

Ejemplo; Si una cocina tiene 16 m², su volumen es aproximadamente 45 m³ y una campana con capacidad de 450 m³ cambiaría por completo el aire de la cocina cada 6 minutos.

¿Campana aspirante o campana filtrante?

Las campanas pueden ser de dos tipos: aspirantes con evacuación externa del aire o filtrantes con circulación interna del aire. Las primeras son seguramente las más eficaces porque permiten purificar el ambiente de manera óptima, todavía son las más complejas de instalar, porque necesitan una salida al exterior a través de un tubo de evacuación que se dirige a la salida de humos o, también gracias a un agujero directamente hecho en la pared detrás de la campana. Las campanas filtrantes, por otro lado, se pueden instalar en cualquier ambiente y de manera muy fácil porque no necesitan una salida de aire: los humos y los vapores son aspirados a través de una serie de filtros especiales y se purifican. Teniendo el cuidado de sustituir periódicamente los filtros, también esta tipología de campana representa una óptima solución.



Campana filtrante con circulación interna

Campana aspirante con evacuación externa



La campana como elemento de decoración

Campana decorativa



Campana grupo filtrante



Campana tradicional



Al igual que los muebles de cocina, también la campana hay que elegirla no sólo por su funcionalidad sino también por su diseño, su estilo y su belleza. Hotpoint-Ariston propone una amplia gama de productos con distintas estéticas que se pueden coordinar, en formas, materiales y colores, con las distintas líneas de electrodomésticos: Experience, Style y Class. Hay campanas decorativas de Cristal de ancho 90 cm, extraplanas y también campanas decorativas de isla. Hay también campanas extraíbles y grupos filtrantes.

Campana extraíble



Instalación

Solo unas cuantas reglas - Las campanas tienen que situarse en el centro de las encimeras y la distancia mínima entre la encimera y la campana debe ser de 65 cm. para encimeras eléctricas y 70 cm. para las de gas. No existe un límite en la altura pero se recomienda no pasar de los 75 cm. Si se mueve la columna de aire que se encuentra en el conducto de extracción, puede disminuir la eficacia, y como resultado se tendrá una reducción en la capacidad, lo cual se debe compensar con una campana más potente. Por lo tanto el tubo debe ser lo más directo posible y tener el mismo diámetro que la brida. Las campanas deben instalarse lejos de corrientes de aire. El conducto que se utiliza con las campanas debe ser diferente al que se utiliza para extraer humo de otros aparatos.



Experience | Campana HZTL 9 IX/HA



- Campana decorativa ancho 90 cm.**
- Panel de mandos táctil Touch Control
 - Aspiración perimetral
 - Capacidad de aspiración máxima del motor: 800 m³/h
 - Capacidad de aspiración DIN/EN 61591: 720 m³/h
 - Nivel sonoro: 43 dbA
 - Temporizador con función Booster
 - Control electrónico
 - 2 lámparas halógenas
 - 1 luz ambiente
 - 3 filtros metálicos lavables en lavavajillas
 - Campana aspirante convertible en filtrante
 - 1 motor

Acero inoxidable - IX
EAN: 8007842501681

PVP R 639 € RAEE 3 € PVP R+RAEE 642 €

HZT 9 IX/HA - sin luz ambiente
Acero inoxidable - IX
EAN: 8007842501674

PVP R 579 € RAEE 3 € PVP R+RAEE 582 €

Experience | Campana HZV 9 IX/HA



- Campana decorativa ancho 90 cm.**
- Panel de mandos táctil Touch Control
 - Aspiración perimetral
 - Capacidad de aspiración máxima del motor: 800 m³/h
 - Capacidad de aspiración DIN/EN 61591: 720 m³/h
 - Nivel sonoro: 43 dbA
 - Temporizador con función Booster
 - Control electrónico
 - 2 lámparas halógenas
 - 2 filtros metálicos lavables en lavavajillas
 - Campana aspirante convertible en filtrante
 - 1 motor

Acero inoxidable - IX
EAN: 8007842501698

PVP R 699 € RAEE 3 € PVP R+RAEE 702 €

Experience | Campana HZS 90 IX/HA



- Campana decorativa extraplana ancho 90 cm.**
- Capacidad de aspiración máxima del motor: 780 m³/h
 - Capacidad de aspiración DIN/EN 61591: 560 m³/h
 - Nivel sonoro: 45 dbA
 - Control electrónico
 - 2 lámparas halógenas
 - 1 filtro de acero inoxidable profesional lavable en lavavajillas
 - Campana aspirante convertible en filtrante
 - 1 motor

Acero inoxidable - IX
EAN: 8007842501537

PVP R 505 € RAEE 3 € PVP R+RAEE 508 €

Experience | Campana HZ 9 IX/HA



- Campana decorativa ancho 90 cm.**
- Aspiración perimetral
 - Capacidad de aspiración máxima del motor: 780 m³/h
 - Capacidad de aspiración DIN/EN 61591: 560 m³/h
 - Nivel sonoro: 43 dbA
 - Temporizador con función Booster
 - Control electrónico
 - 2 lámparas halógenas
 - 3 filtros metálicos lavables en lavavajillas
 - Campana aspirante convertible en filtrante
 - 1 motor

Acero inoxidable - IX
EAN: 8007842501490

PVP R 415 € RAEE 3 € PVP R+RAEE 418 €

Experience | Campana XH 90 IX/HA



- Campana decorativa ancho 90 cm.**
- Capacidad de aspiración máxima del motor: 720 m³/h
 - Capacidad de aspiración DIN/EN 61591: 640 m³/h
 - Nivel sonoro: 45 dbA
 - Control electrónico
 - 3 lámparas halógenas
 - 3 filtros metálicos lavables en lavavajillas
 - Campana aspirante convertible en filtrante
 - 1 motor

Acero inoxidable - IX
EAN: 8007842501483

PVP R 799 € RAEE 3 € PVP R+RAEE 802 €

Experience Cristal | Campana HDF 90 IX/HA



- Campana decorativa ancho 90 cm.**
- Capacidad de aspiración máxima del motor: 780 m³/h
 - Capacidad de aspiración DIN/EN 61591: 560 m³/h
 - Nivel sonoro: 45 dbA
 - Control electrónico
 - 2 lámparas halógenas
 - 1 filtro de acero inoxidable profesional lavable en lavavajillas
 - Campana aspirante convertible en filtrante
 - 1 motor

Acero inoxidable + Cristal - IX
EAN: 8007842501520

PVP R 539 € RAEE 3 € PVP R+RAEE 542 €

Diamond | Campana de Isla HDMI 90 IX/HA



- Campana decorativa de isla ancho 90 cm.
- Capacidad de aspiración máxima del motor: 780 m³/h
 - Capacidad de aspiración DIN/EN 61591: 560 m³/h
 - Nivel sonoro: 45 dbA
 - Temporizador con función Booster
 - Control electrónico
 - 4 lámparas halógenas
 - 2 filtros metálicos lavables en lavavajillas
 - Campana aspirante convertible en filtrante
 - 1 motor

Acero inoxidable + Cristal - IX
EAN: 8007842501810

PVP R 829 € RAEE 3 € PVP R+RAEE 835 €

Diamond | Campana HDM 90 IX/HA



- Campana decorativa ancho 90 cm.
- Capacidad de aspiración máxima del motor: 780 m³/h
 - Capacidad de aspiración DIN/EN 61591: 560 m³/h
 - Nivel sonoro: 45 dbA
 - Temporizador con función Booster
 - Control electrónico
 - 2 lámparas halógenas
 - 2 filtros metálicos lavables en lavavajillas
 - Campana aspirante convertible en filtrante
 - 1 motor

Acero inoxidable + Cristal - IX
EAN: 8007842501803

PVP R 485 € RAEE 3 € PVP R+RAEE 488 €

Diamond | Campana HD 60 IX/HA



- Campana decorativa ancho 60 cm.
- Capacidad de aspiración máxima del motor: 620 m³/h
 - Capacidad de aspiración DIN/EN 61591: 560 m³/h
 - Nivel sonoro: 45 dbA
 - Temporizador con función Booster
 - Control electrónico
 - 2 lámparas halógenas
 - 2 filtros metálicos lavables en lavavajillas
 - Campana aspirante convertible en filtrante
 - 1 motor

Acero inoxidable + Cristal - IX
EAN: 8007842501834

PVP R 275 € RAEE 3 € PVP R+RAEE 278 €

Diamond | Campana HDMC 90 IX/HA



- Campana decorativa extraplana ancho 90 cm.
- Capacidad de aspiración máxima del motor: 620 m³/h
 - Capacidad de aspiración DIN/EN 61591: 560 m³/h
 - Nivel sonoro: 45 dbA
 - Control electrónico
 - 2 lámparas halógenas
 - 2 filtros metálicos lavables en lavavajillas
 - Campana aspirante convertible en filtrante
 - 1 motor

Acero inoxidable + Cristal - IX
EAN: 8007842501827

PVP R 749 € RAEE 3 € PVP R+RAEE 752 €

Class | Campana HR 90 IX/HA



- Campana decorativa ancho 90 cm.
- Capacidad de aspiración máxima del motor: 470 m³/h
 - Capacidad de aspiración DIN/EN 61591: 420 m³/h
 - Nivel sonoro: 47 dbA
 - Control electrónico
 - 2 lámparas incandescentes
 - 3 filtros de acero inoxidable profesional lavable en lavavajillas
 - Campana aspirante convertible en filtrante
 - 1 motor

Acero inoxidable - IX
EAN: 8007842501544

PVP R 375 € RAEE 3 € PVP R+RAEE 378 €

Class | Campana HR 60 IX/HA



- Campana decorativa ancho 60 cm.
- Capacidad de aspiración máxima del motor: 460 m³/h
 - Capacidad de aspiración DIN/EN 61591: 420 m³/h
 - Nivel sonoro: 50 dbA
 - Control electrónico
 - 2 lámparas incandescentes
 - 2 filtros metálicos lavables en lavavajillas
 - Campana aspirante convertible en filtrante
 - 1 motor

Acero inoxidable - IX
EAN: 8007842501759

PVP R 325 € RAEE 3 € PVP R+RAEE 328 €

Class | Campana HC 9/HA



- Campana decorativa ancho 90 cm.
- Capacidad de aspiración máxima del motor: 880 m³/h
 - Capacidad de aspiración DIN/EN 61591: 660 m³/h
 - Nivel sonoro: 53 dbA
 - Control electrónico
 - 2 lámparas halógenas
 - 2 filtros metálicos lavables en lavavajillas
 - Campana aspirante convertible en filtrante
 - 1 motor

Acero inoxidable - IX
EAN: 8007842501216

PVP R 485 € RAEE 3 € PVP R+RAEE 488 €

Style | Campana HBH 120 IX/HA



Campana decorativa ancho 120 cm.

- Capacidad de aspiración máxima del motor: 780 m³/h
- Capacidad de aspiración DIN/EN 61591: 560 m³/h
- Nivel sonoro: 45 dbA
- Control electrónico
- 3 lámparas halógenas

- 4 filtros metálicos lavables en lavavajillas
- Campana aspirante convertible en filtrante
- 1 motor

Acero inoxidable - IX
EAN: 8007842501735

PVP R 899 € RAEE 3 € PVP R+RAEE 902 €

Style | Campana HBH 90 IX/HA



- Campana decorativa ancho 90 cm.
- Capacidad de aspiración máxima del motor: 780 m³/h
 - Capacidad de aspiración DIN/EN 61591: 560 m³/h
 - Nivel sonoro: 45 dbA
 - Control electrónico
 - 2 lámparas halógenas
 - 3 filtros metálicos lavables en lavavajillas
 - Campana aspirante convertible en filtrante
 - 1 motor

Acero inoxidable - IX
EAN: 8007842501728

PVP R 839 € RAEE 3 € PVP R+RAEE 842 €

Style | Campana HBI 9 IX/HA



- Campana decorativa de isla ancho 90 cm.
- Capacidad de aspiración máxima del motor: 600 m³/h
 - Capacidad de aspiración DIN/EN 61591: 510 m³/h
 - Nivel sonoro: 52 dbA
 - Temporizador con función Booster
 - 2 lámparas incandescentes
 - 3 filtros metálicos lavables en lavavajillas
 - Campana aspirante convertible en filtrante
 - 1 motor

Acero inoxidable - IX
EAN: 8007842490947

PVP R 599 € RAEE 3 € PVP R+RAEE 602 €

Tradición | Campana HB 9 R (AN)/HA



- Campana decorativa ancho 90 cm.
- Capacidad de aspiración máxima del motor: 700 m³/h
 - Capacidad de aspiración DIN/EN 61591: 510 m³/h
 - Nivel sonoro: 52 dbA
 - Temporizador con función Booster
 - Control electrónico
 - 2 lámparas incandescentes
 - 3 filtros metálicos lavables en lavavajillas
 - Campana aspirante convertible en filtrante
 - 1 motor

Antracita - AN
EAN: 8007842490879

PVP R 345 € RAEE 3 € PVP R+RAEE 348 €

Style | Campana HB 9 P/HA



- Campana decorativa ancho 90 cm.
- **Nuevo Motor Extra Power**
 - **Capacidad de aspiración máxima del motor: 1100 m³/h**
 - Capacidad de aspiración DIN/EN 61591: 700 m³/h
 - Nivel sonoro: 52 dbA
 - Temporizador con función Booster
 - Control electrónico
 - 2 lámparas incandescentes
 - 3 filtros metálicos lavables en lavavajillas
 - Campana aspirante convertible en filtrante

Acero inoxidable - IX
EAN: 8007842490930

PVP R 329 € RAEE 3 € PVP R+RAEE 332 €

Style | Campana HB 7 P/HA



- Campana decorativa ancho 70 cm.
- **Nuevo Motor Extra Power**
 - **Capacidad de aspiración máxima del motor: 1100 m³/h**
 - Capacidad de aspiración DIN/EN 61591: 700 m³/h
 - Nivel sonoro: 52 dbA
 - Temporizador con función Booster
 - Control electrónico
 - 2 lámparas incandescentes
 - 2 filtros metálicos lavables en lavavajillas
 - Campana aspirante convertible en filtrante

Acero inoxidable - IX
EAN: 8007842490923

PVP R 305 € RAEE 3 € PVP R+RAEE 308 €

Style | Campana HB 6 P/HA



- Campana decorativa ancho 60 cm.
- **Nuevo Motor Extra Power**
 - **Capacidad de aspiración máxima del motor: 1100 m³/h**
 - Capacidad de aspiración DIN/EN 61591: 700 m³/h
 - Nivel sonoro: 52 dbA
 - Temporizador con función Booster
 - Control electrónico
 - 2 lámparas incandescentes
 - 2 filtros metálicos lavables en lavavajillas
 - Campana aspirante convertible en filtrante

Acero inoxidable - IX
EAN: 8007842490916

PVP R 285 € RAEE 3 € PVP R+RAEE 288 €

Style | Campana HES 90 IX/HA



- Campana decorativa ancho 90 cm.
- Capacidad de aspiración máxima del motor: 850 m³/h
 - Capacidad de aspiración DIN/EN 61591: 620 m³/h
 - Nivel sonoro: 41 dbA
 - 2 lámparas incandescentes
 - 2 filtros metálicos lavables en lavavajillas
 - Campana aspirante convertible en filtrante
 - 1 motor

Acero inoxidable - IX
EAN: 8007842501643

PVP R 265 € RAEE 3 € PVP R+RAEE 268 €

Style | Campana HES 70 IX/HA



- Campana decorativa ancho 70 cm.
- Capacidad de aspiración máxima del motor: 650 m³/h
 - Capacidad de aspiración DIN/EN 61591: 450 m³/h
 - Nivel sonoro: 43 dbA
 - 2 lámparas incandescentes
 - 2 filtros metálicos lavables en lavavajillas
 - Campana aspirante convertible en filtrante
 - 1 motor

Acero inoxidable - IX
EAN: 8007842501650

PVP R 245 € RAEE 3 € PVP R+RAEE 248 €

Style | Campana HES 60 IX/HA



- Campana decorativa ancho 60 cm.
- Capacidad de aspiración máxima del motor: 650 m³/h
 - Capacidad de aspiración DIN/EN 61591: 450 m³/h
 - Nivel sonoro: 46 dbA
 - 2 lámparas incandescentes
 - 2 filtros metálicos lavables en lavavajillas
 - Campana aspirante convertible en filtrante
 - 1 motor

Acero inoxidable - IX
EAN: 8007842501575

PVP R 225 € RAEE 3 € PVP R+RAEE 228 €

Style | Campana tradicional SL 19 P IX/HA



- Campana tradicional ancho 90 cm.**
- Capacidad de aspiración máxima del motor: 460 m³/h
 - Capacidad de aspiración DIN/EN 61591: 420 m³/h
 - Nivel sonoro: 50 dbA
 - 2 lámparas incandescentes
 - 3 filtros metálicos lavables en lavavajillas
 - Campana filtrante
 - 1 motor

Acero inoxidable - IX
EAN: 8007842501292

PVP R 145 € RAEE 3 € PVP R+RAEE 148 €

Style | Campana tradicional SL 16 P (BK)/HA



- Campana tradicional ancho 60 cm.**
- Capacidad de aspiración máxima del motor: 600 m³/h
 - Capacidad de aspiración DIN/EN 61591: 420 m³/h
 - Nivel sonoro: 58 dbA
 - 2 lámparas halógenas
 - 2 filtros metálicos lavables en lavavajillas
 - Campana filtrante
 - 1 motor

Negro - BK
EAN: 8007842501278

PVP R 125 € RAEE 3 € PVP R+RAEE 128 €

Acero inoxidable - IX
EAN: 8007842501254

PVP R 139 € RAEE 3 € PVP R+RAEE 142 €

Style | Campana tradicional SL 16 (WH)/HA



- Campana tradicional ancho 60 cm.**
- Capacidad de aspiración máxima del motor: 425 m³/h
 - Capacidad de aspiración DIN/EN 61591: 230 m³/h
 - Nivel sonoro: 58 dbA
 - 2 lámparas incandescentes
 - 1 filtro metálico lavable en lavavajillas
 - Campana filtrante
 - 1 motor

Blanco - WH
EAN: 8007842501223

PVP R 85 € RAEE 3 € PVP R+RAEE 88 €

Style | Campana extraíble AH S2 FM IX/HA



- Campana extraíble ancho 60 cm.**
- Capacidad de aspiración máxima del motor: 650 m³/h
 - Capacidad de aspiración DIN/EN 61591: 450 m³/h
 - Nivel sonoro: 55 dbA
 - 2 lámparas incandescentes
 - 2 filtros metálicos lavables en lavavajillas
 - Campana aspirante convertible en filtrante
 - 2 motores

Acero inoxidable - IX
EAN: 007842501377

PVP R 159 € RAEE 3 € PVP R+RAEE 162 €

Style | Campana extraíble AH SF IX/HA



- Campana extraíble ancho 60 cm.**
- Capacidad de aspiración máxima del motor: 425 m³/h
 - Capacidad de aspiración DIN/EN 61591: 230 m³/h
 - Nivel sonoro: 49 dbA
 - 2 lámparas incandescentes
 - 1 filtro metálico lavable en lavavajillas
 - Campana aspirante convertible en filtrante
 - 1 motor

Acero inoxidable - IX
EAN: 8007842501360

PVP R 119 € RAEE 3 € PVP R+RAEE 122 €

Style | Campana grupo filtrante AG 2M (GY)/HA



- Campana grupo filtrante ancho 52 cm.**
- Capacidad de aspiración máxima del motor: 650 m³/h
 - Capacidad de aspiración DIN/EN 61591: 470 m³/h
 - Nivel sonoro: 52 dbA
 - 2 lámparas incandescentes
 - 1 filtro metálico lavable en lavavajillas
 - Campana filtrante
 - 2 motores

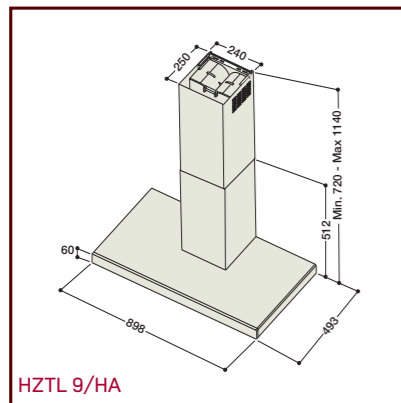
Gris - GY
EAN: 8007842501407

PVP R 129 € RAEE 3 € PVP R+RAEE 132 €

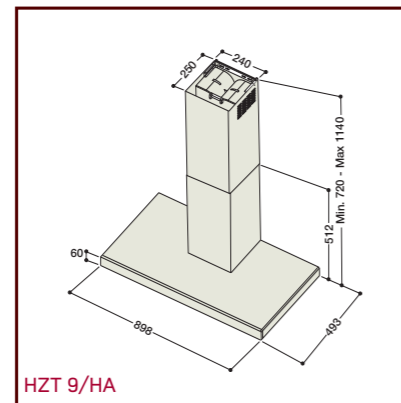
Campanas

Modelo	HZTL 9/HA	HZT 9/HA	HZV 9/HA	HZS 90/HA	HZ 9/HA	XH 90/HA	HDF 90/HA	HDMI 90/HA	HDM 90/HA	HDMC 90/HA	HR 90/HA	HC 9/HA
Estética	Experience	Experience	Experience	Experience	Experience	Experience	Experience Cristal	Diamond	Diamond	Diamond	Class	Class
Tipología	Decorativa Pared	Decorativa Pared	Decorativa Pared	Decorativa Pared	Decorativa Pared	Decorativa Pared	Decorativa Pared	Decorativa Isla	Decorativa Pared	Decorativa Pared	Decorativa Pared	Decorativa Pared
Color	Acero Inoxidable	Acero Inoxidable	Acero Inoxidable	Acero Inoxidable	Acero Inoxidable	Acero Inoxidable	Acero Inoxidable + Cristal	Acero Inoxidable + Cristal	Acero Inoxidable + Cristal	Acero Inoxidable + Cristal	Acero Inoxidable	Acero Inoxidable
Dimensiones												
Alto (cm)	72-114	72-114	92-110	68-112	72-114	62-87	70-115	95,8-123,7	79,8-112	78-119	84,5-118	75-116
Ancho (cm)	89,8	89,8	89,7	89,8	89,8	89,8	89,8	89,9	89,9	89,9	90	89,8
Fondo (cm)	49,3	49,3	60,5	50	49,3	50	55	69,9	50	50	50	50
Prestaciones												
Salida de humos al exterior	•	•	•	•	•	•	•	•	•	•	•	•
Campana filtrante	Opcional con filtro CA-HC	Opcional con filtro CA-HC	Opcional con filtro CA-HC	Opcional con filtro CA-HC	Opcional con filtro CA-HC	Opcional con filtro CA-PRO	Opcional con filtro CA-HC	Opcional con filtro CA-HC	Opcional con filtro CA-HC		Opcional con filtro KIT FCT DECO	Opcional con filtro CA-HC
Mandos Electrónicos Soft Touch	Touch Control	Touch Control	Touch Control	•	•	•	•	•	•	•	•	•
Capacidad de aspiración máxima del motor (m³/h)	800	800	800	780	780	720	780	780	780	620	470	880
Capacidad de aspiración certificación DIN/EN 61591 (m³/h)	720	720	720	560	560	640	560	560	560	560	420	660
Número de motores	1	1	1	1	1	1	1	1	1	1	1	1
Motor EXTRA POWER	•	•	•	•	•	•	•	•	•	•	•	•
Velocidad intensiva Booster	•	•	•	•	•	•	•	•	•	•	•	•
Número de velocidades	3	3	3	3	13	3	3	13	13	3	3	3
Temporizador	•	•	•	•	•	•	•	•	•	•	•	•
Número de filtros lavables en lavavajillas	3	3	2	1	3	3	1	2	2	2	3	2
Iluminación	2 halógenos x 20 W + luz ambiente	2 halógenos x 20 W	2 halógenos x 20 W	2 halógenos x 20 W	2 halógenos x 20 W	3 halógenos x 20 W	2 halógenos x 20 W	2 halógenos x 20 W	2 halógenos x 20 W	2 halógenos x 20 W	2 x 40 W	2 halógenos x 20 W
Características Técnicas												
Nivel sonoro I Vel/Máxima (dbA)	43/66	43/66	43/66	45/65	43/67	45/65	45/65	45/68	45/65	45/65	47/59	53/68
Diámetro tubo de salida (mm)	150	150	150	150	150	150	150	150	150	150	150	150
Tensión / Frecuencia (V/Hz)	220-240/50-60	220-240/50-60	220-240/50-60	240/50	240/50	220-240/50-60	240/50	240/50	240/50	220-240/50-60	230/50	240/50
Potencia Total (W)	290	290	290	215	255	235	215	295	255	255	2560	250
Cable conexión incluido	•	•	•	•	•	•	•	•	•	•	•	•
Sello de Calidad												
Idiomas libro de instrucciones	SP, UK, GE, FR, IT, NL	SP, UK, GE, FR, IT, PT, NL	SP, UK, GE, FR, IT, NL	SP, UK, GE, FR, IT, PT, NL	SP, UK, GE, FR, IT, PT, NL	SP, UK, GE, PO, FR, IT, NL	SP, UK, GE, FR, IT, PT, NL	SP, UK, GE, FR, IT, PT, NL	SP, UK, GE, FR, IT, PT, NL	SP, UK, GE, FR, IT, PO, NL	SP, UK, DE, FR, IT, PO	SP, UK, GE, FR, IT, PT, NL

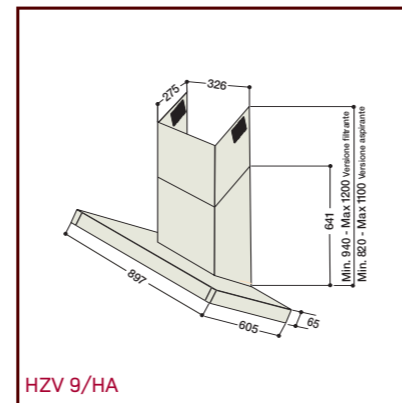
En una línea de mejora continua, Hotpoint-Ariston se reserva el derecho de modificar las características sin previo aviso



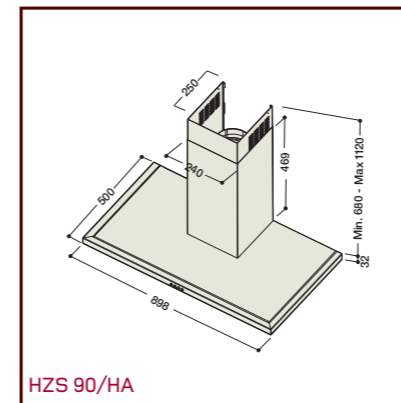
HZTL 9/HA



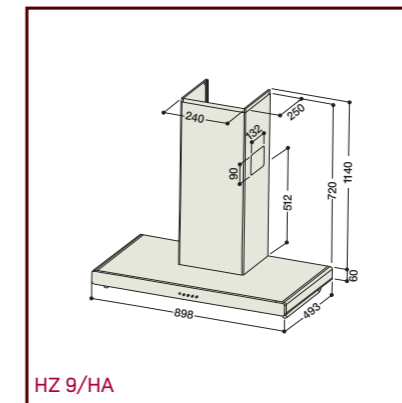
HZT 9/HA



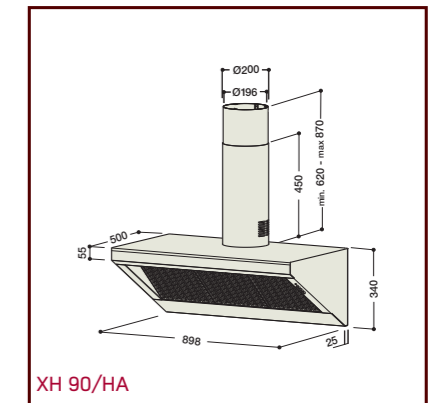
HZV 9/HA



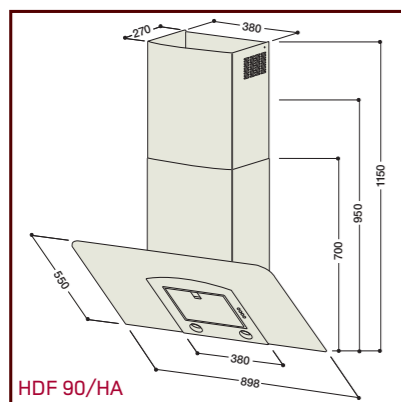
HZS 90/HA



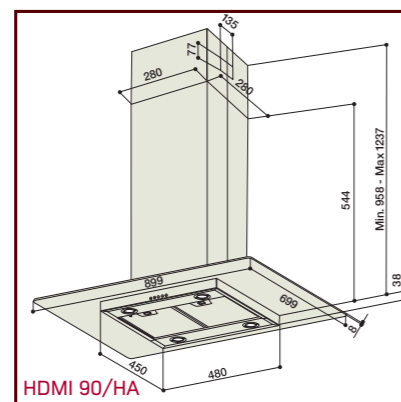
HZ 9/HA



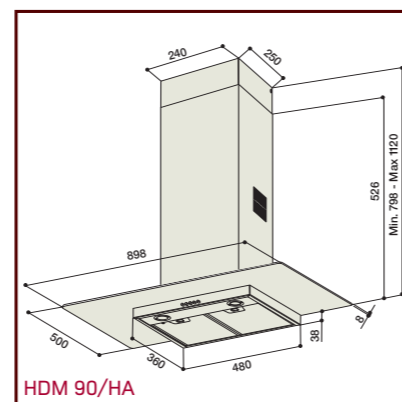
XH 90/HA



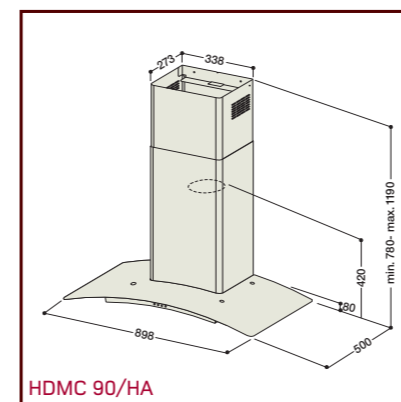
HDF 90/HA



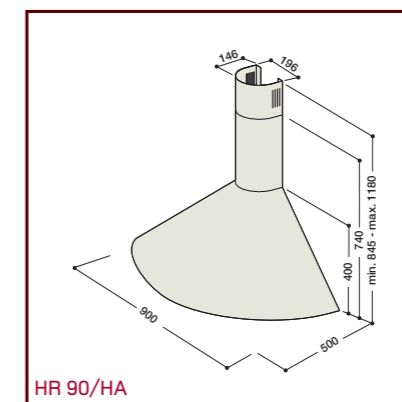
HDMI 90/HA



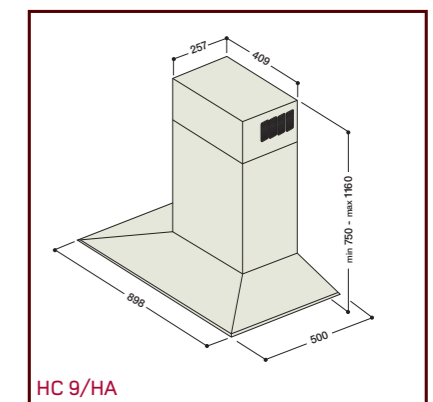
HDM 90/HA



HDMC 90/HA



HR 90/HA

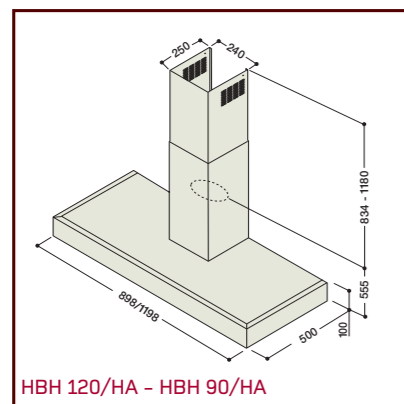


HC 9/HA

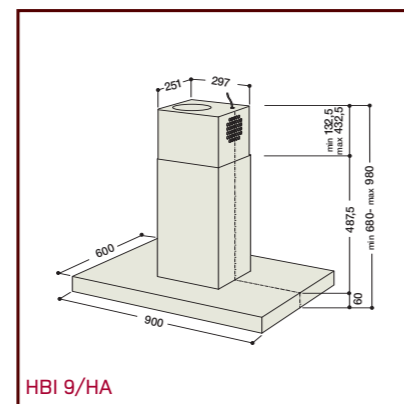
Campanas

Modelo	HBH 120/HA	HBH 90/HA	HBI 9/HA	HB 9 P/HA	HES 90/HA	HB 9 R/HA	HB 7 P/HA	HES 70/HA	HD 60/HA	HR 60/HA	HB 6 P/HA	HES 60/HA	SL 19 P/HA	SL 16 P/HA	SL 16/HA	AH S2 FM/HA	AH SF/HA	AG 2M/HA
Estética	Style	Style	Style	Style	Style	Tradición	Style	Style	Diamond	Class	Style	Style	Style	Style	Style	Style	Style	Style
Tipología	Decorativa Pared	Decorativa Pared	Decorativa Isla	Decorativa Pared	Decorativa Pared	Decorativa Pared	Decorativa Pared	Decorativa Pared	Decorativa Pared	Decorativa Pared	Decorativa Pared	Decorativa Pared	Tradicional	Tradicional	Tradicional	Extraible	Extraible	Grupo Filtrante
Color	Acero Inoxidable	Acero Inoxidable	Acero Inoxidable	Acero Inoxidable	Acero Inoxidable	Antracita	Acero Inoxidable	Acero Inoxidable	Acero Inoxidable	Acero Inoxidable	Acero Inoxidable	Acero Inoxidable	Acero Inoxidable	Acero Inoxidable - Negro	Blanco	Acero Inoxidable	Acero Inoxidable	Gris
Dimensiones																		
Alto (cm)	83,4-118	83,4-118	68-98	68-100	75,8-106,7	68-100	68-100	75,8-106,7	66,3-112,8	84,5-118	68-100	75,8-106,7	13,23	13,23	13,23	17,3	17,3	13,9-16,55
Ancho (cm)	119,8	89,8	90	89,8	89,8	89,8	69,8	69,8	60	60	59,8	59,8	89,9	59,9	59,9	60	60	52,4
Fondo (cm)	50	50	60	49	50	49	49	50	50	50	49	50	51,25	51,25	51,25	27,5	27,5	28,9
Prestaciones																		
Salida de humos al exterior	•	•	•	•	•	•	•	•	•	•	•	•	•	•	•	•	•	•
Campana filtrante	Opcional con filtro CA-HC	Opcional con filtro CA-HC		Opcional con filtro KIT FC HB	Opcional con filtro CA-HES	Opcional con filtro KIT FC HB	Opcional con filtro KIT FC HB	Opcional con filtro CA-HO	Opcional con filtro KIT FC HB	Opcional con filtro KIT FCT DECO	Opcional con filtro KIT FC HB	Opcional con filtro CA-HO	Opcional con filtro CA-STD	Opcional con filtro CA-STD	Opcional con filtro CA-STD	Opcional con filtro CA-SLM GRP	Opcional con filtro CA-SLM GRP	Opcional con filtro CA-SLM GRP
Mandos Electrónicos Soft Touch	•	•	•															
Capacidad de aspiración máxima del motor (m³/h)	780	780	600	1100	850	700	1100	650	620	460	1100	650	460	600	425	650	425	650
Capacidad de aspiración certificación DIN/EN 61591 (m³/h)	560	560	510	700	620	510	700	450	560	420	700	450	420	420	230	450	230	470
Número de motores	1	1	1	1	1	1	1	1	1	1	1	1	1	1	1	2	1	2
Motor EXTRA POWER																		
Velocidad intensiva Booster																		
Número de velocidades	3	3	13	4	3	13	4	3	13	2	4	3	3	3	3	3	3	3
Temporizador																		
Número de filtros lavables en lavavajillas	4	3	3	3	2	3	2	2	2	2	2	2	3	2	1	2	1	1
Iluminación	3 halógenas x 20 W	2 halógenas x 20 W	2 x 40 W	2 x 40 W	2 x 40 W	2 x 40 W	2 x 40 W	2 x 40 W	2 halógenos x 20 W	2 x 40 W	2 x 40 W	2 x 40 W	2 x 40 W	2 halógenos x 20 W	2 x 40 W	2 x 40 W	2 x 40 W	2 x 40 W
Características Técnicas																		
Nivel sonoro I' Vel/Máxima (dbA)	45/65	45/65	52/65	52/65	41/66	52/65	52/65	43/59	45/65	50/65	52/65	46/62	50/69	58/63	58/63	55/69	49/58	52/68
Diámetro tubo de salida (mm)	150	150	150	120/150	150	150	120/150	120/150	120/150	120/150	120/150	120/150	120	125	125	120	120	120
Tensión / Frecuencia (V/Hz)	220-240/50-60	220-240/50-60	220-240/50-60	220-240/50-60	220-240/50-60	220-240/50-60	220-240/50-60	220-240/50-60	220-240/50-60	220-240/50-60	220-240/50-60	220-240/50-60	220-230/50	240/50	240/50	220-240/50-60	220-240/50-60	220-240/50-60
Potencia Total (W)	200	210	260	260	260	260	260	260	215	215	260	260	240	200	180	344	190	330
Cable conexión incluido	•	•	•	•	•	•	•	•	•	•	•	•	•	•	•	•	•	•
Sello de Calidad																		
Idiomas libro de instrucciones	SP, UK, GE, FR, IT, PO, NL	SP, UK, GE, FR, IT, PO, NL	SP, UK, GE, FR, IT, NL	SP, UK, GE, FR, IT, PT, NL	SP, UK, GE, FR, IT, PT, NL	SP, UK, GE, FR, IT, PT, NL	SP, UK, GE, FR, IT, PT, NL	SP, UK, GE, FR, IT, PT, NL	TK, UK	TK, UK	SP, UK, GE, FR, IT, PT, NL	SP, UK, GE, FR, IT, PO, NL	SP, UK, GE, FR, IT, PO, NL	SP, UK, GE, FR, IT, PT, NL	SP, UK, GE, FR, IT, PT, NL	SP, UK, GE, FR, IT, PT, NL	SP, UK, GE, FR, IT, PT, NL	SP, UK, GE, FR, IT, PT, NL

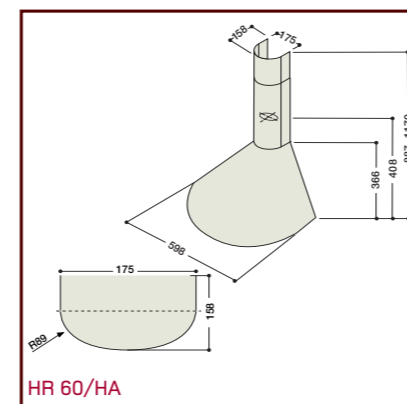
En una línea de mejora continua, Hotpoint-Ariston se reserva el derecho de modificar las características sin previo aviso



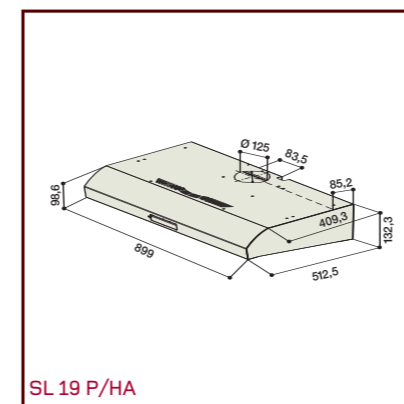
HBH 120/HA - HBH 90/HA



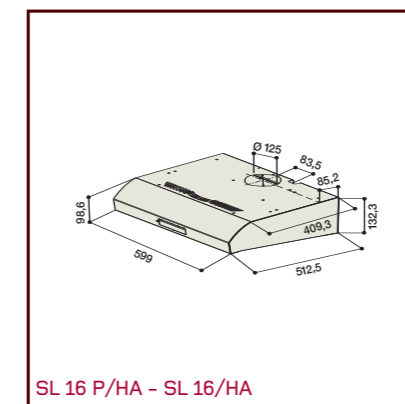
HBI 9/HA



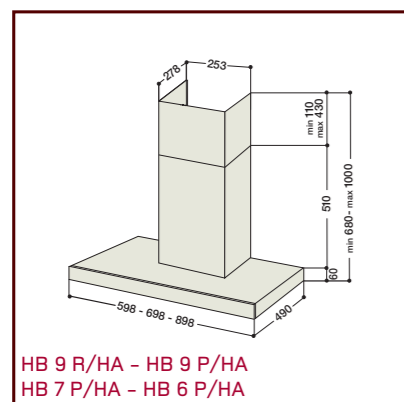
HR 60/HA



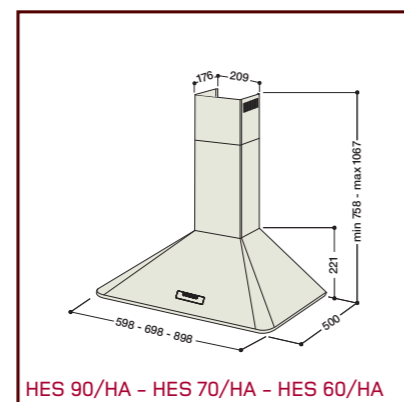
SL 19 P/HA



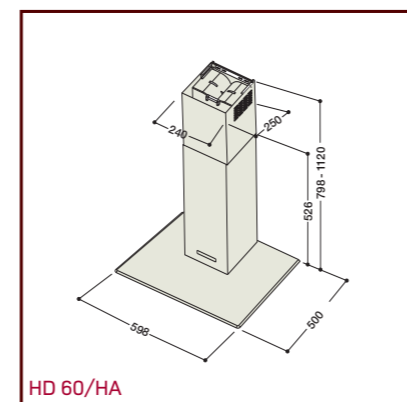
SL 16 P/HA - SL 16/HA



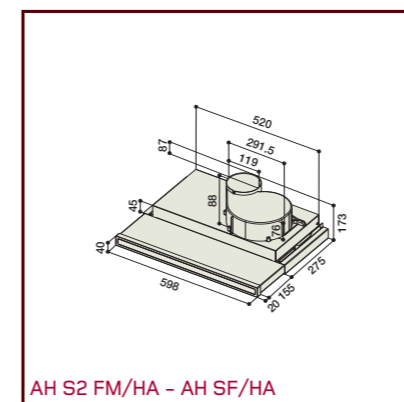
HB 9 R/HA - HB 9 P/HA
HB 7 P/HA - HB 6 P/HA



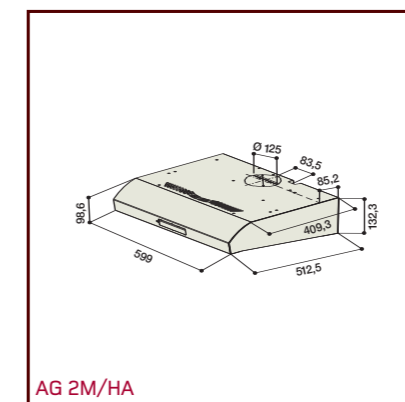
HES 90/HA - HES 70/HA - HES 60/HA



HD 60/HA



AH S2 FM/HA - AH SF/HA



AG 2M/HA