



START

STOP

Hotpoint
ARISTON

Fast Clean

Nuevo horno de 48 cm la misma capacidad en una talla menos.

El horno de 48 cm, disponible en versión con apertura lateral y puerta abatible, propone una nueva solución de gestión del espacio en la cocina. Aunque mantiene el volumen de un horno estándar de 58 litros, ocupa sólo 48 cm de alto en lugar de los 60 cm tradicionales. Espacio creado para liberar espacio aprovechándolo con los nuevos cajones y calentaplatos.



Experience | Horno Piroclítico F48 1012 GP.1 IX/HA



NUEVO

- Clase A de energía
- Panel de mandos Touch Control Piezo
- 10 Usos del Chef
- Autolimpieza Piroclítica Fast Clean
- Carriles telescópicos a dos niveles
- Programación electrónica de tiempo y temperatura
- Puerta interior de cristal liso
- Puerta de seguridad: triple cristal
- Cavidad Gris
- Ventilación tangencial de enfriamiento
- Funciones especiales Pan, Repostería, Pizza y Carne

Acero inoxidable antihuellas - IX EAN: 8007842537277

PVP R 999 €

RAEE 3 €

PVP R+RAEE 1002 €



Experience | Horno F48R 1012 G.1 IX/HA



NUEVO

- Clase A de energía
- Panel de mandos Touch Control Piezo
- 10 Usos del Chef
- Esmalte fácil limpieza Easy Clean
- Carriles telescópicos a dos niveles
- Programación electrónica de tiempo y temperatura
- Bandeja especial de mayor profundidad
- Puerta interior de cristal liso
- Puerta de seguridad: triple cristal
- Cavidad Gris
- Apertura lateral hacia la derecha
- Ventilación tangencial de enfriamiento
- Funciones especiales Pan, Repostería, Pizza y Carne

Acero inoxidable antihuellas - IX EAN: 8007842537338

PVP R 839 €

RAEE 3 €

PVP R+RAEE 842 €



Experience | Horno F48L 1012 G.1 IX/HA



NUEVO

- Clase A de energía
- Panel de mandos Touch Control Piezo
- 10 Usos del Chef
- Esmalte fácil limpieza Easy Clean
- Carriles telescópicos a dos niveles
- Programación electrónica de tiempo y temperatura
- Bandeja especial de mayor profundidad
- Puerta interior de cristal liso
- Puerta de seguridad: triple cristal
- Cavidad Gris
- Apertura lateral hacia la izquierda
- Ventilación tangencial de enfriamiento
- Funciones especiales Pan, Repostería, Pizza y Carne

Acero inoxidable antihuellas - IX EAN: 8007842537314

PVP R 839 €

RAEE 3 €

PVP R+RAEE 842 €



F48 101 GP.1 IX/HA + DW 24 IX/HA

DW 24 IX/HA

- Cajón calienta platos de 24 cm de alto
- En combinación con los hornos de 48 cm
- Dimensiones (HxL): 24x59,5 cm

Acero inoxidable antihuellas - IX DW 24 - IX
Acero inoxidable antihuellas - IX D 12 - IX

EAN: 8007842419702
EAN: 8007842419689

PVP R 299 €
PVP R 149 €

RAEE 0 €
RAEE 0 €

PVP R+RAEE 299 €
PVP R+RAEE 149 €

D 12 IX/HA

- Cajón portautensilios de 12 cm de alto
- En combinación con los hornos de 48 cm
- Dimensiones (HxL): 12x59,5 cm



Experience | Horno Pirofítico FZ 1032 GP.1 IX F/HA



NUEVO

- Clase A de energía
- Panel Touch Control
- 10 Usos del Chef
- Autolimpieza Pirofítica Fast Clean
- Carriles telescópicos a dos niveles
- Programación electrónica de tiempo y temperatura
- Bandeja especial de mayor profundidad
- Puerta interior de cristal liso
- Puerta de seguridad: cuádruple cristal
- Cavidad Gris
- Asador rotativo
- Ventilación tangencial de enfriamiento
- Funciones especiales Pan, Repostería, Pizza y Carne

Acero inoxidable antihuellas -IX
EAN: 8007842537475

PVP R 779 € RAEE 3 € PVP R+RAEE 782 €



Experience | Horno Pirofítico FZ 1012 GP.1 IX F/HA



NUEVO

- Clase A de energía
- Panel de mandos Touch Control Piezo
- 10 Usos del Chef
- Autolimpieza Pirofítica Fast Clean
- Carriles telescópicos a dos niveles
- Programación electrónica de tiempo y temperatura
- Bandeja especial de mayor profundidad
- Puerta interior de cristal liso, Puerta de seguridad: cuádruple cristal
- Cavidad Gris
- Asador rotativo
- Ventilación tangencial de enfriamiento
- Funciones especiales Pan, Repostería, Pizza y Carne

Acero inoxidable antihuellas - IX
EAN: 8007842537642

PVP R 759 € RAEE 3 € PVP R+RAEE 762 €



Experience | Horno Pirofítico F 99 GP.1 IX F/HA



NUEVO

- Clase A de energía
- Panel de mandos electrónico
- 8 Usos del Chef
- Autolimpieza Pirofítica Fast Clean
- Programación electrónica de tiempo y temperatura
- Puerta interior de cristal liso
- Puerta de seguridad: cuádruple cristal
- Cavidad Gris
- Asador rotativo
- Ventilación tangencial de enfriamiento
- Función Fast Cooking de precalentamiento rápido

Acero inoxidable - IX
EAN: 8007842565386

PVP R 589 € RAEE 3 € PVP R+RAEE 592 €



Experience | Horno Pirofítico FZ 62 GP.1 IX Y/HA



NUEVO

- Clase A de energía
- 6 Usos del Chef
- Autolimpieza Pirofítica Fast Clean
- Cuentaminutos con función paro
- Puerta de seguridad: cuádruple cristal
- Cavidad Gris
- Ventilación tangencial de enfriamiento

Acero inoxidable antihuellas - IX
EAN: 8007842537673

PVP R 469 € RAEE 3 € PVP R+RAEE 472 €



Experience Horno FZ 1032 C.1 IX/HA **NUEVO**



- Clase A de energía
- Panel Touch Control
- 10 Usos del Chef
- Autolimpieza por paneles catalíticos
- Carriles telescópicos a dos niveles
- Programación electrónica de tiempo y temperatura
- Bandeja especial de mayor profundidad
- Puerta interior de cristal liso
- Puerta de seguridad: triple cristal
- Asador rotativo
- Ventilación tangencial de enfriamiento
- Funciones especiales Pan, Repostería, Pizza y Carne

Acero inoxidable antihuellas -IX
EAN: 8007842537222

PVP R 599 € RAEE 3 € PVP R+RAEE 602 €



Experience | Horno FZ 932 C.1 IX/HA



NUEVO

- Clase B de energía
- Panel de mandos electrónico
- 8 Usos del Chef
- Autolimpieza por paneles catalíticos
- Carriles telescópicos a dos niveles
- Programación de inicio y fin de cocción
- Mandos escamoteables Push-Push
- Bandeja especial de mayor profundidad
- Puerta interior de cristal liso
- Puerta de seguridad: triple cristal
- Asador rotativo
- Ventilación tangencial de enfriamiento
- Función Fast Cooking de precalentamiento rápido

Acero inoxidable antihuellas - IX EAN: 8007842539813 PVP R 499 € RAEE 3 € PVP R+RAEE 502 €



Experience | Horno FZ 65 C.1 IX/HA



- Clase A de energía
- Reloj analógico
- 6 Usos del Chef
- Autolimpieza por paneles catalíticos
- Puerta interior de cristal liso
- Puerta de seguridad: triple cristal
- Ventilación tangencial de enfriamiento

Acero inoxidable antihuellas - IX
EAN: 8007842483383

PVP R 389 € RAEE 3 € PVP R+RAEE 392 €



Experience | Horno F 532 C.1 IX/HA



- Clase A de energía
- Panel de mandos electrónico
- 5 funciones de cocción
- Autolimpieza por paneles catalíticos
- Carriles telescópicos a dos niveles
- Programación de inicio y fin de cocción
- Bandeja especial de mayor profundidad
- Puerta interior de cristal liso
- Ventilación tangencial de enfriamiento

Acero inoxidable - IX
EAN: 8007842537697

PVP R 449 € RAEE 3 € PVP R+RAEE 452 €



Experience | Horno F 522.2 IX/HA



NUEVO

- Clase B de energía
- Cuentaminutos con función paro
- 5 funciones de cocción
- Esmalte fácil limpieza Easy Clean
- Carriles telescópicos a dos niveles
- Bandeja especial de mayor profundidad
- Puerta interior de cristal liso
- Ventilación tangencial de enfriamiento

Acero inoxidable - IX
EAN: 8007842485516

PVP R 349 € RAEE 3 € PVP R+RAEE 402 €



Experience Cristal Horno FQ 103 GP.1 (ICE) F/HA



NUEVO

- Clase A de energía
- Panel Touch Control
- 10 Usos del Chef
- Autolimpieza Piroclítica Fast Clean
- Programación electrónica de tiempo y temperatura
- Bandeja especial de mayor profundidad
- Puerta interior de cristal liso
- Puerta de seguridad: cuádruple cristal
- Cavity Gris
- Asador rotativo
- Ventilación tangencial de enfriamiento
- Funciones especiales Pan, Repostería, Pizza y Carne

Color ICE
EAN: 8007842537567

PVP R 699 € RAEE 3 € PVP R+RAEE 702 €



Experience Cristal | Horno FQ 61 GP.1 (ICE)/HA



NUEVO

- Clase A de energía
- 6 Usos del Chef
- Autolimpieza Piroclítica Fast Clean
- Cuentaminutos
- Puerta de seguridad: cuádruple cristal
- Cavity Gris
- Ventilación tangencial de enfriamiento

Color ICE
EAN: 8007842537383

PVP R 579 € RAEE 3 € PVP R+RAEE 582 €





Diamond | Horno FD 61.1 (ICE)/HA



NUEVO

- Clase A de energía
- 6 Usos del Chef
- Cuentaminutos
- Puerta de seguridad: triple cristal
- Ventilación tangencial de enfriamiento

Color ICE
EAN: 8007842483246

PVP R 349 € RAEE 3 € PVP R+RAEE 352 €



Class | Horno Piro lítico FC 101 GP.1 IX/HA

NUEVO



- Clase A de energía
- Panel Touch Control
- 10 Usos del Chef
- Autolimpieza Piro lítica Fast Clean
- Programación electrónica de tiempo y temperatura
- Puerta de seguridad: cuádruple cristal
- Cavidad Gris
- Asador rotativo
- Ventilación tangencial de enfriamiento
- Funciones especiales Pan, Repostería, Pizza y Carne

Acero inoxidable - IX
EAN: 8007842537369

PVP R 599 € RAEE 3 € PVP R+RAEE 602 €



Class | Horno FC 52.2 /V IX/HA

NUEVO

- Clase B de energía
- Cuentaminutos con función paro
- 5 funciones de cocción
- Ventilación tangencial de enfriamiento

Acero inoxidable antihuellas - IX
EAN: 8007842483215

PVP R 329 € RAEE 3 € PVP R+RAEE 332 €



Class | Horno FC 52.2 /V (AN)/HA

NUEVO

- Clase B de energía
- Cuentaminutos con función paro
- 5 funciones de cocción
- Ventilación tangencial de enfriamiento

Antracita - AN
EAN: 8007842483208

PVP R 279 € RAEE 3 € PVP R+RAEE 282 €



Tradición | Horno Piro lítico FT 850 GP.1 (AN)/Y/HA

NUEVO



- Clase A de energía
- Reloj analógico
- 7 Usos del Chef
- Autolimpieza Piro lítica Fast Clean
- Puerta de seguridad: cuádruple cristal
- Cavidad Gris
- Ventilación tangencial de enfriamiento
- Función Fast Cooking de precalentamiento rápido

Antracita - AN
EAN: 8007842537420

PVP R 559 € RAEE 3 € PVP R+RAEE 562 €



Tradición | Horno FT 95V C.1 (AN)/HA



- Clase A de energía
- Reloj analógico
- 7 Usos del Chef
- Autolimpieza por paneles catalíticos
- Puerta de seguridad: triple cristal
- Asador rotativo
- Ventilación tangencial de enfriamiento
- Función Fast Cooking de precalentamiento rápido

Antracita - AN
EAN: 8007842537963

PVP R 379 € RAEE 3 € PVP R+RAEE 382 €



Style | Horno FB 89 GP.1 IX /HA



NUEVO

- Clase A de energía
- Panel de mandos electrónico
- 8 Usos del Chef
- Autolimpieza Piroclítica Fast Clean
- Puerta de seguridad: triple cristal
- Cavidad Gris
- Ventilación tangencial de enfriamiento
- Función Fast Cooking de precalentamiento rápido

Acero inoxidable antihuellas - IX
EAN: 8007842537352

PVP R 499 € RAEE 3 € PVP R+RAEE 502 €



Style | Horno FB 53 C.1 IX TD/HA



- Clase A de energía
- 5 funciones de cocción
- Autolimpieza por paneles catalíticos
- Carriles telescópicos a dos niveles
- Bandeja especial de mayor profundidad
- Reloj electrónico inicio/fin de cocción
- Ventilación tangencial de enfriamiento

Acero inoxidable - IX
EAN: 8007842539752

PVP R 399 € RAEE 3 € PVP R+RAEE 402 €

FB 53 C.1 IX/HA - sin carriles telescópicos a dos niveles

Acero inoxidable - IX
EAN: 8007842537826

PVP R 379 € RAEE 3 € PVP R+RAEE 382 €



Style | Horno FB 52 C.1 IX TD/HA



- Clase A de energía
- 5 funciones de cocción
- Autolimpieza por paneles catalíticos
- Carriles telescópicos a dos niveles
- Bandeja especial de mayor profundidad
- Cuentaminutos fin de cocción
- Ventilación tangencial de enfriamiento

Acero inoxidable - IX
EAN: 8007842537796

PVP R 369 € RAEE 3 € PVP R+RAEE 372 €



Style | Horno FB 52 C.2 IX/HA

- Clase B de energía
- 5 funciones de cocción
- Autolimpieza por paneles catalíticos
- Cuentaminutos fin de cocción
- Ventilación tangencial de enfriamiento

Acero inoxidable - IX
EAN: 8007842484755

PVP R 299 € RAEE 3 € PVP R+RAEE 302 €



Style | Horno FB 51.2 (WH)/HA

- Clase B de energía
- 5 funciones de cocción
- Cuentaminutos
- Ventilación tangencial de enfriamiento

Blanco - WH
EAN: 8007842484724

PVP R 275 € RAEE 3 € PVP R+RAEE 278 €



Style | Horno FB 21 A.2 IX/HA

- Clase B de energía
- 4 funciones de cocción
- Esmalte fácil limpieza Easy Clean
- Cuentaminutos
- Asador rotativo

Acero inoxidable - IX
EAN: 8007842484595

PVP R 245 € RAEE 3 € PVP R+RAEE 248 €

Style | MaxiHorno MB 91.3 IX/HA



- MaxiHorno ancho 90 cm
- Clase C de energía
- Cuentaminutos
- 7 Usos del Chef
- Autolimpieza por paneles catalíticos opcionales
- Puerta de seguridad: triple cristal
- Asador rotativo
- Ventilación tangencial de enfriamiento

Acero inoxidable - IX
EAN: 8007842483093

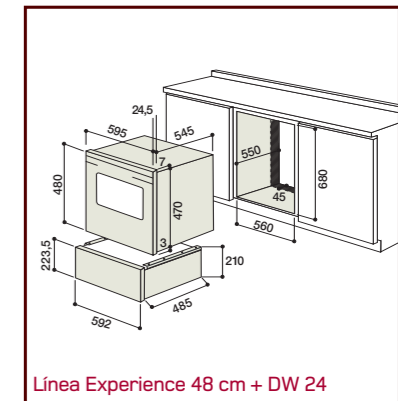
PVP R 899 € RAEE 3 € PVP R+RAEE 902 €

Hornos

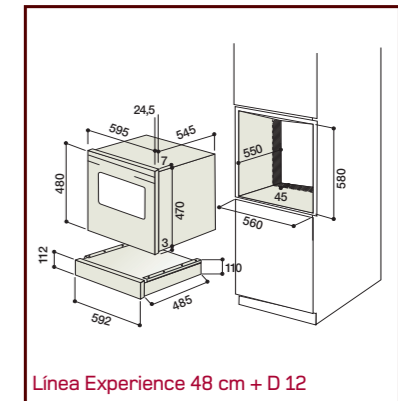
Modelo	F48 1012 GP.1/HA	F48R 1012 G.1/HA	F48L 1012 G.1/HA	FZ 1032 GP.1 F/HA	FZ 1012 GP.1 F/HA	F 99 GP.1 F/HA	FZ 62 GP.1 Y/HA	FZ 1032 C.1 Y/HA	FZ 932 C.1/HA	FZ 65 C.1/HA	F 532 C.1/HA	F 522.2/HA	
Estética	Experience	Experience	Experience	Experience	Experience	Experience	Experience	Experience	Experience	Experience	Experience	Experience	
Colores	Acero Inoxidable	Acero Inoxidable	Acero Inoxidable	Acero Inoxidable	Acero Inoxidable	Acero Inoxidable	Acero Inoxidable	Acero Inoxidable	Acero Inoxidable	Acero Inoxidable	Acero Inoxidable	Acero Inoxidable	
Inox antihuellas	•	•	•	•	•	•	•	•	•	•	•	•	
Tipología	Independiente	Independiente	Independiente	Independiente	Independiente	Independiente	Independiente	Independiente	Independiente	Independiente	Independiente	Independiente	
Funciones y Prestaciones													
Número de funciones	Multifunción 10	Multifunción 10	Multifunción 10	Multifunción 10	Multifunción 10	8 Usos del Chef	6 Usos del Chef	Multifunción 10	8 Usos del Chef	6 Usos del Chef	Multifunción 5	Multifunción 5	
Funciones:													
Fast Cooking: Cocción rápida						•			•				
Repostería	Auto	Auto	Auto	Auto	Auto	•	•	Auto	•	•			
Multicocción 3en1	•	•	•	•	•	•	•	•	•	•	•	•	
Gratinado: Grill Ventilado	•	•	•	•	•	•	•	•	•	•	•	•	
Barbacoa	•	•	•	•	•			•					
Grill						•	•		•	•	•	•	
Tradicional						•	•		•	•	•	•	
Bóveda											•	•	
Horno Dulce													
Solera													
Cocción Baja Temperatura:													
40° Levadura / Yogur / Descongelación	•	•	•	•	•	•	•	•	•	•			
60° Calentamiento	•	•	•	•	•	•	•	•	•	•			
90° Baja Temperatura Rápida	•	•	•	•	•	•	•	•	•	•			
Pizza	Auto	Auto	Auto	Auto	Auto	•	•	Auto	•	•			
Pan	Auto	Auto	Auto	Auto	Auto			Auto					
Carne	Auto	Auto	Auto	Auto	Auto			Auto					
Autolimpieza Prolítica Fast Clean	•					•	•						
Paneles catalíticos autolimpiables								•	•	•	•		
Esmalte fácil limpieza Easy Clean												•	
Programador electrónico de tiempo y temperatura	•	•	•	•	•	•	•	•					
Panel de mandos táctil Touch Control								•					
Panel de mandos táctil Touch Control Piezo	•	•	•										
Reloj electrónico inicio/fin de cocción						•			•		•		
Reloj analógico inicio/fin de cocción										•			
Cuentaminutos fin de cocción												•	
Eficiencias (1)													
Clase de eficiencia energética en una escala de "A" (consumo mínimo) hasta "G" (consumo máximo)												B	
Función de calentamiento usado para definir clase energética	Gratinado	Gratinado	Gratinado	Gratinado	Gratinado	Repostería	Repostería	Gratinado	Repostería	Repostería	Ventilado	Ventilado	
Consumo de energía (kWh) (carga estándar):													
- Función calentamiento aire convección natural (kWh)										0,93		0,99	
- Función calentamiento aire convección forzado (kWh)	0,79	0,79	0,79	0,79	0,79	0,79	0,79	0,79	0,79	0,79	0,79	0,94	
Volumen útil (l)	58	58	58	58	58	58	56	58	50	58	50	50	
Tamaño horno (l)*:													
Pequeño (12<35) / Medio (35<65) / Grande (65<)	Medio	Medio	Medio	Medio	Medio	Medio	Medio	Medio	Medio	Medio	Medio	Medio	
Tiempo de cocción alimento estándar (min)	42	45	45	48	48	45	45	48	48	45	47	46	
Máxima superficie para cocinar (cm²)	1150	1150	1150	1150	1150	1150	1150	1150	1150	1150	1150	1150	
Equipamiento													
Estructura monoblock	•	•	•	•	•	•	•	•	•	•	•	•	
Nº de cristales de la puerta	3	3	3	4	4	4	4	3	3	3	2	2	
Puerta interior de cristal liso	•	•	•	•	•	•	•	•	•	•	•	•	
Asador rotativo													
Nº de carriles telescópicos extraíbles	2	2	2	2	2	2	2	2	2	2	2	2	
Nº de parrillas	1	1	1	1	1	2	2	1	2	2	1	1	
Bandeja estándar	2	1	1	1	1	1	1	1	1	1			
Bandeja especial profunda		1	1	1	1			1	1		1	1	
Lámpara halógena		•	•					•					
Mandos escamoteables													
Características Técnicas													
Cable conexión red	•	•	•	•	•	•	•	•	•	•	•	•	
Potencia total (kW)	2,8	2,8	2,8	2,8	2,8	2,8	2,8	2,8	2,8	2,8	2,25	2,25	
Tensión/Frecuencia (V/Hz)	220/240-50/60	220/240-50/60	220/240-50/60	220/240-50	220/240-50/60	220/240-50/60	220/240-50/60	220/240-50	220/230-50	220/240-50/60	220/230-50	220/230-50/60	
Dimensiones del producto													
Ancho (mm)	480	480	480	595	595	595	595	595	595	595	595	595	
Alto (mm)	595	595	595	595	595	595	595	595	595	595	595	595	
Fondo (mm)	545	545	545	545	545	545	545	545	545	545	545	545	
Sello de calidad													
Idiomas libro de instrucciones	DE, FR, IT, NL, PO, SP, UK	DE, FR, IT, NL, PO, SP, UK	DE, FR, IT, NL, PO, SP, UK	DE, FR, IT, NL, PO, SP, UK	DE, FR, IT, NL, PO, SP, UK	DE, FR, IT, NL, PO, SP, UK	DE, FR, IT, NL, PO, SP, UK	SP, UK, GE, IT, FR, PT, NL	DE, FR, IT, NL, PO, SP, UK	DE, FR, IT, NL, PO, SP, UK	DE, FR, IT, NL, PO, SP, UK	SP, PT	SP, UK, GE, IT, FR, PT, NL

[1] Directivo 2002/40/CE sobre etiquetado de hornos eléctricos. Ley Normativa EN 50304.

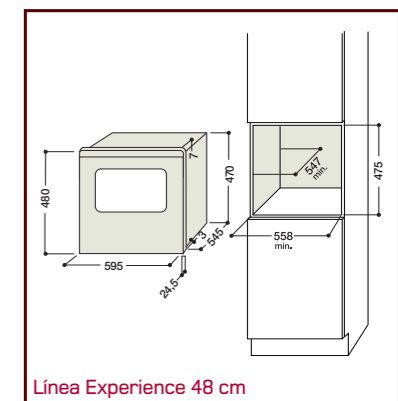
En una línea de mejora continua, Hotpoint-Ariston se reserva el derecho de modificar las características sin previo aviso



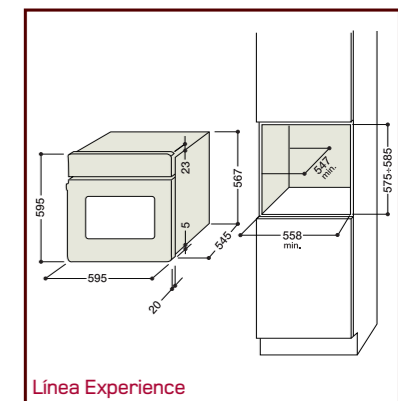
Línea Experience 48 cm + DW 24



Línea Experience 48 cm + D 12



Línea Experience 48 cm



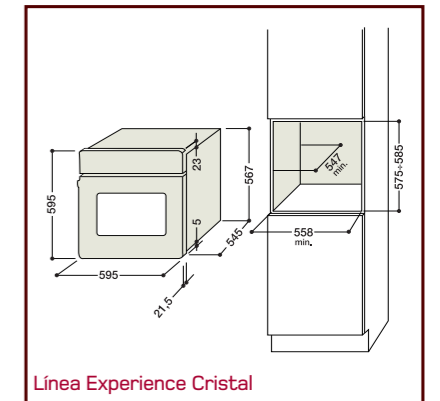
Línea Experience

Hornos

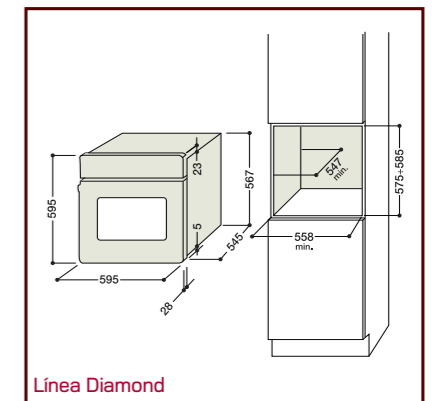
Modelo	FQ 103 GP.1 F/HA	FQ 61 GP.1/HA	FD 61.1/HA	FC 101 GP.1/HA	FC 52.2/V/HA	FC 52.2/V/HA	FT 850 GP.1/Y/HA	FT 95V C.1/HA
Estética	Experience Cristal	Experience Cristal	Diamond	Class	Class	Class	Tradición	Tradición
Colores	Ice	Ice	Ice	Acero Inoxidable	Acero Inoxidable	Antracita	Antracita	Antracita
Inox antihuellas								
Tipología	Indipendiente	Indipendiente	Indipendiente	Indipendiente	Indipendiente	Indipendiente	Indipendiente	Indipendiente
Funciones y Prestaciones								
Número de funciones	Multifunction 10	6 Usos del Chef	6 Usos del Chef	Multifunction 10	Multifunction 5	Multifunction 5	7 Usos del Chef	7 Usos del Chef
Funciones:								
Fast Cooking: Cocción rápida								
Repostería	Auto	•	•	Auto			•	•
Multicocción 3en1	•	•	•	•	•	•		
Gratinado: Grill Ventilado	•	•	•	•	•	•	•	•
Barbacoa	•			•				
Grill		•	•		•	•	•	•
Tradicional		•	•		•	•	•	•
Bóveda					•	•		
Horno Dulce								
Solera								
Cocción Baja Temperatura:								
40° Levadura / Yogur / Descongelación	•			•			•	•
60° Calentamiento	•			•				
90° Baja Temperatura Rapida	•			•				
Pizza	Auto	•	•	Auto			•	•
Pan	Auto			Auto				
Carne	Auto			Auto				
Autolimpieza Pirolytica Fast Clean	•	•		•			•	
Paneles catalíticos autolimpiables								•
Esmalte fácil limpieza Easy Clean								
Programador electrónico de tiempo y temperatura	•			•				
Panel de mandos táctil Touch Control	•							
Panel de mandos táctil Touch Control Piezo				•				
Reloj electrónico inicio/fin de cocción								
Reloj analógico inicio/fin de cocción							•	•
Cuentaminutos fin de cocción		•	•		•	•		
Eficiencias (1)								
Clase de eficiencia energética en una escala de "A" (consumo mínimo) hasta "G" (consumo máximo)					B	B		
Función de calentamiento usado para definir clase energética	Gratinado	Repostería	Repostería	Gratinado	Gratinado	Gratinado	Repostería	Repostería
Consumo de energía (kWh) (carga estándar):								
- Función calentamiento aire convección natural (kWh)			0,99		1,06	1,06	0,84	1,03
- Función calentamiento aire convección forzado (kWh)	0,79	0,79	0,79	0,79	0,97	0,97	0,79	0,76
Volumen útil (l)	58	56	56	56	56	56	56	56
Tamaño horno (l)*:								
Pequeño (12<35) / Medio (35<65) / Grande (65<)	Medio	Medio	Medio	Medio	Medio	Medio	Medio	Medio
Tiempo de cocción alimento estándar (min.)	48	45	47	48	47,5	47,5	46	45,5
Máxima superficie para cocinar (cm²)	1150	1150	1150	1150	1150	1150	1150	1150
Equipamiento								
Estructura monoblock	•	•	•	•	•	•	•	•
Nº de cristales de la puerta	4	4	3	4	2	2	4	3
Puerta interior de cristal liso	•							
Asador rotativo	•			•				•
Nº de carriles telescópicos extraíbles								
Nº de parrillas	2	2	2	1	1	1	2	2
Bandeja estándar	1	1	1	2	1	1	1	1
Bandeja especial profunda								
Lámpara halógena								
Mandos escamoteables								
Características Técnicas								
Cable conexión red	•	•	•	•	•	•	•	•
Potencia total (kW)	2,8	2,8	2,8	2,8	2,25	2,25	2,8	2,8
Tensión/Frecuencia (V/Hz)	240/60	240/60	240/60	240/60	230/60	230/60	240/50	230-50
Dimensiones del producto								
Ancho (mm)	595	595	595	595	595	595	595	595
Alto (mm)	595	595	595	595	595	595	595	595
Fondo (mm)	545	545	545	545	545	545	545	545
Sello de calidad								
Idiomas libro de instrucciones	DE, FR, IT, NL, PO, SP, UK	DE, FR, IT, NL, PO, SP, UK	DE, FR, IT, NL, PO, SP, UK	DE, FR, IT, NL, PO, SP, UK	DE, FR, IT, NL, PO, SP, UK	DE, FR, IT, NL, PO, SP, UK	DE, FR, IT, NL, PO, SP, UK	SP, UK, GE, IT, FR, PT, NL

(1) Directivo 2002/40/CE sobre etiquetado de hornos eléctricos. Ley Normativa EN 50304.

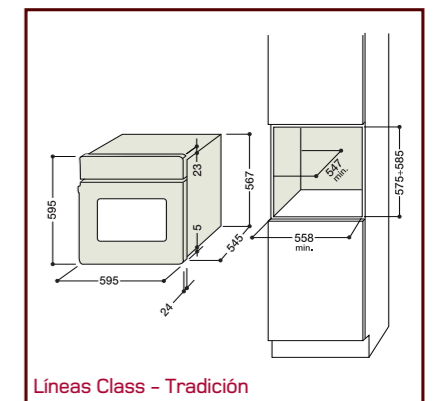
"En una línea de mejora continua, Hotpoint-Ariston se reserva el derecho de modificar las características sin previo aviso"



Línea Experience Cristal



Línea Diamond



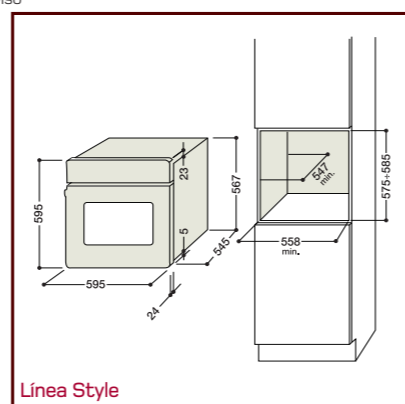
Líneas Class - Tradición

Hornos

Modelo	FB 89 GP.1/HA	FB 53 C.1 TD/HA	FB 53 C.1/HA	FB 52 C.1 TD/HA	FB 52 C.2/HA	FB 51.2/HA	FB 21 A.2/HA
Estética	Style	Style	Style	Style	Style	Style	Style
Colores	Acero Inoxidable	Acero Inoxidable	Acero Inoxidable	Acero Inoxidable	Acero Inoxidable	Blanco	Acero Inoxidable
Tipología	Independiente	Independiente	Independiente	Independiente	Independiente	Independiente	Independiente
Funciones y Prestaciones							
Número de funciones	8 Usos del Chef	Multifunción 5	Multifunción 5	Multifunción 5	Multifunción 5	Multifunción 5	4
Fast Cooking: Cocción rápida	•						
Horno Pizza	•						
Repostería	•						
Multicocción	•	•	•	•	•	•	
Gratinado: Grill Ventilado	•	•	•	•	•	•	
Grill	•	•	•	•	•	•	•
Tradicional	•	•	•	•	•	•	•
Bóveda	•	•	•	•	•	•	•
Levadura	•						•
Solera							
Autolimpieza Pirolytica: Sistema Fast Clean	•						
Paneles catalíticos autolimpiables		•	•	•	•		
Esmalte fácil limpieza Easy Clean						•	•
Programador electrónico de tiempo y temperatura	•						
Reloj electrónico inicio/fin de cocción		•	•				
Reloj analógico inicio/fin de cocción							
Cuentaminutos fin de cocción				•	•		
Cuentaminutos						•	•
Eficiencias (1)							
Clase de eficiencia energética en una escala de "A" (consumo mínimo) hasta G (consumo máximo)					B	B	B
Función de calentamiento usado para definir clase energética	Repostería	Ventilado	Ventilado	Ventilado	Ventilado	Ventilado	Estático
Consumo de energía (kWh) (carga estándar):							
- Función calentamiento aire convección natural (kWh)					1,07	1,07	0,84
- Función calentamiento aire convección forzado (kWh)	0,79	0,79	0,79	0,79	0,97	0,90	
Volumen útil (l)	56	56	56	56	56	56	60
Tamaño horno (l)*:							
Pequeño (12<35) / Medio (35<65) / Grande (65<)	Medio	Medio	Medio	Medio	Medio	Medio	Medio
Tiempo de cocción alimento estándar (min.)	48	48	48	48	50	48	42
Máxima superficie para cocinar (cm²)	1150	1150	1150	1150	1150	1150	1150
Equipamiento							
Estructura monoblock	•	•	•	•	•	•	•
Cuarto cristal de serie							
Tercer cristal de serie	•						
Doble cristal de serie		•	•	•	•	•	•
Asador rotativo							•
Carriles telescópicos extraíbles				2			
Parrillas	2	1	1	1	1	1	1
Bandejas	1	2	1	2	1	1	1
Luz interior	•	•	•	•	•	•	•
Regulador de energía para fuegos vitro							
Características Técnicas							
Cable conexión red	•	•	•	•	•	•	•
Potencia total (kW)	2,8	2,25	2,25	2,25	2,25	2,25	2,25
Tensión/Frecuencia (V/Hz)	220/240-50/60	230-50	230-50	230-50	230-50/60	230-50/60	230-50
Dimensiones del producto							
Ancho (mm)	595	595	595	595	595	595	595
Alto (mm)	595	595	595	595	595	595	595
Fondo (mm)	545	545	545	545	545	545	545
Sello de calidad							
Idiomas libro de instrucciones	SP,FR,UK,IT DE,PO,NL	SP,FR,NO,PO DK,UK,SV	SP,FR,NO,PO DK,UK,SV	SP,DK,FR, NO,PO,SV	SP, PT	SP, PT	SP,UK, GE, IT, FR, PT, NL

(1) Directivo 2002/40/CE sobre etiquetado de hornos eléctricos. Ley Normativa EN 50304.

"En una línea de mejora continua, Hotpoint-Ariston se reserva el derecho de modificar las características sin previo aviso"



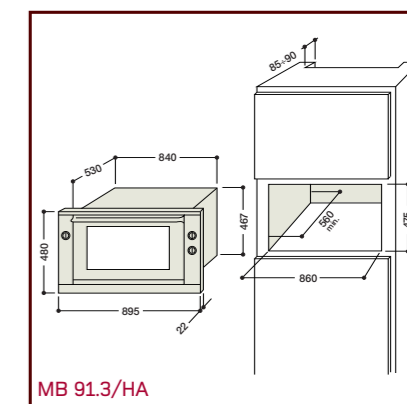
Línea Style

Hornos

Modelo	MB 91.3/HA
Estética	Acero Inoxidable
Colores	Acero Inoxidable
Tipología	MaxiHorno
Funciones y Prestaciones	
Número de funciones	7 Usos del Chef
Fast Cooking: Cocción rápida	
Horno Pizza	•
Repostería	•
Multicocción	•
Gratinado: Grill Ventilado	
Grill	•
Tradicional	•
Bóveda	•
Horno Dulce	•
Solera	
Autolimpieza Pirolytica: Sistema Fast Clean	
Paneles catalíticos autolimpiables	Opcionales
Esmalte fácil limpieza Easy Clean	
Programador electrónico de tiempo y temperatura	
Reloj electrónico inicio/fin de cocción	
Reloj analógico inicio/fin de cocción	
Cuentaminutos fin de cocción	
Cuentaminutos	•
Eficiencias (1)	
Clase de eficiencia energética en una escala de "A" (consumo mínimo) hasta G (consumo máximo)	C
Función de calentamiento usado para definir clase energética	Ventilado
Consumo de energía (kWh) (carga estándar):	
- Función calentamiento aire convección natural (kWh)	1,40
- Función calentamiento aire convección forzado (kWh)	1,39
Volumen útil (l)	68
Tamaño horno (l)*:	
Pequeño (12<35) / Medio (35<65) / Grande (65<)	Grande
Tiempo de cocción alimento estándar (min.)	55,5
Máxima superficie para cocinar (cm²)	1450
Equipamiento	
Estructura monoblock	
Cuarto cristal de serie	
Tercer cristal de serie	•
Doble cristal de serie	
Asador rotativo	•
Carriles telescópicos extraíbles	
Parrillas	2
Bandejas	1
Luz interior	•
Regulador de energía para fuegos vitro	
Características Técnicas	
Cable conexión red	•
Potencia total (kW)	2,4
Tensión/Frecuencia (V/Hz)	230-50/60
Dimensiones del producto	
Ancho (mm)	895
Alto (mm)	480
Fondo (mm)	530
Sello de calidad	
Idiomas libro de instrucciones	SP, UK, GE, IT, FR, PT, NL

(1) Directivo 2002/40/CE sobre etiquetado de hornos eléctricos. Ley Normativa EN 50304.

"En una línea de mejora continua, Hotpoint-Ariston se reserva el derecho de modificar las características sin previo aviso"



MB 91.3/HA